

Mr. ELECTRÓNICO®

By www.enigmaelectronica.tk

APRENDAMOS
JUGANDO

By Enigmaelectronica

NIVEL 1

LABORATORIO

DE CIENCIA ELECTRÓNICA



Enigmaelectronica



Este Documento Ha sido descargado desde la Web más completa en todo tipo de e-books y Tutoriales.



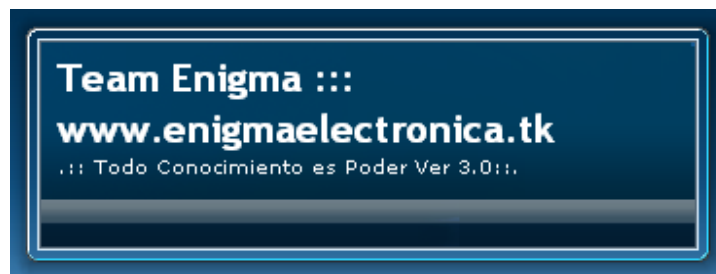
Si deseas más información o libros, entonces ingresa a:

<http://www.enigmaelectronica.tk>

<http://www.foroenigma.tk>

Y podrás descargar muchas aplicaciones útiles.

- Libros
- Manuales
- Tutoriales
- Cursos
- Programas
- Música
- Películas



Grupo Enigma Electrónica
Enigma Team

Si algún Archivo Requiriera de Contraseña de acceso siempre será:
www.enigmaelectronica.tk

Mr. ELECTRÓNICO®

APRENDAMOS
JUGANDO

NIVEL 1

LABORATORIO

DE CIENCIA ELECTRÓNICA



	Pág.		
• Introducción.....	1	8. Probador de transistores NPN.....	
• Componentes del laboratorio.....	2	9. Probador de transistores PNP.....	
• Materiales. Su cuidado y buen uso.....	4	10. Oscilador con transistores.....	
• Guía de fallas. Búsqueda y solución.....	5	11. Luz intermitente.....	
→ LECCIONES		→ PROYECTOS EXPERIMENTALES	
• Lección N° 1. Teoría electrónica básica....	6	12. Alarma contra ladrones.....	
• Lección N° 2. Identificación de los componentes electrónicos.....	8	13. Luz nocturna automática.....	
• Lección N° 3. Los resistores o resistencias.....	10	14. Fuente de poder ajustable.....	
• Lección N° 4. Diagrama esquemático y diagrama pictórico.....	12	15. Metrónomo electrónico.....	
• Lección N° 5. Tablero para conexiones (Protoboard).....	14	16. Motocicleta electrónica.....	
→ EXPERIMENTOS EN FUNCION DE COMPONENTES		17. Semáforo peatonal.....	
1. LED indicador de corriente.....	16	18. Luces de velocidad variable.....	
2. Control de brillo de LED.....	18	19. Probador audible de continuidad.....	
3. LED activado por luz.....	20	20. Generador de audio.....	
4. Almacenamiento de electrones.....	22	21. Sirena policial electrónica.....	
5. Acción del parlante.....	24	22. Alarma despertadora.....	
6. Probador de diodos.....	26	23. Temporizador variable.....	
7. Probador de SCR.....	28	24. Detector de humedad de plantas.....	
		25. Oscilador para código morse.....	
		26. Detector audible de caída de agua.....	
		27. Sirena de la policía inglesa.....	
		28. Canario electrónico.....	
		29. Revólver espacial.....	
		30. Repelente ultrasónico de plagas.....	

Mr. ELECTRÓNICO®

El nuevo Laboratorio de Ciencia Electrónica **Mr. Electrónico**, fue diseñado para introducir a las personas, desde los 10 años en adelante, a la electrónica en forma divertida y excitante. Para hacerlo, no se requieren conocimientos previos de esta ciencia.

El Laboratorio de Ciencia Electrónica **CEKÍT** estimulará las mentes de los estudiantes por medio de experimentos fáciles de entender con el fin de iniciar o complementar sus conocimientos.

En forma de juego se induce en ellos la ciencia que de una u otra forma se encontrarán en su futuro y ya en su presente.

Este Laboratorio podría considerarse como "El Mecano Electrónico".

AVANCE RAPIDO, PROGRESIVO Y SISTEMÁTICO

Las ideas para nuevos proyectos, vendrán a medida que se realicen los 30 experimentos con los componentes adjuntos, tales como transistores, circuitos integrados, diodos emisores de luz (LEDs), fotoceldas, resistencias, condensadores, etc.

Este material es ideal para iniciar a todas las personas en el maravilloso mundo de la Electrónica. De hecho, está siendo adquirido por casi todos los establecimientos educativos de Latinoamérica, Estados Unidos y Europa.

OBJETIVO

El objetivo principal de este programa es ayudar al estudiante a:

- Conocer los componentes básicos utilizados en la electrónica.
- Aprender los nombres y símbolos de los componentes electrónicos.
- Aprender a identificar diagramas esquemáticos y pictóricos.
- Saber para qué se usa básicamente un componente.
- Aprender a construir dispositivos electrónicos a través de diagramas.
- Conocer el funcionamiento de los dispositivos electrónicos que se armen con el Kit.

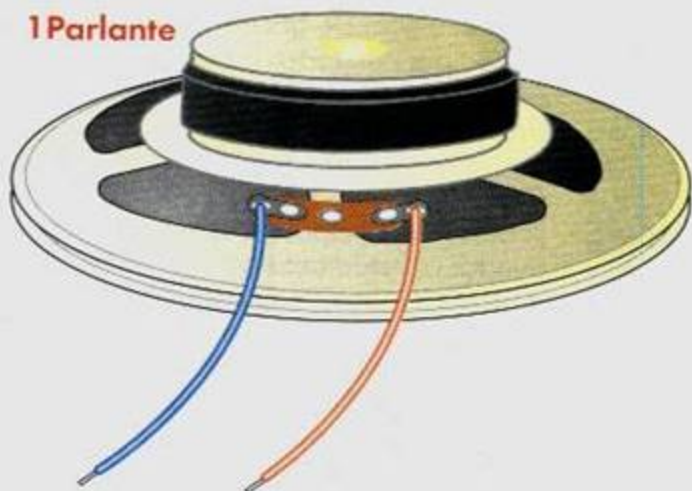
Con este laboratorio, **CEKÍT** utiliza la comprobada técnica de "**APRENDER HACIENDO**" y elimina el antiguo método de "siéntese y oiga".



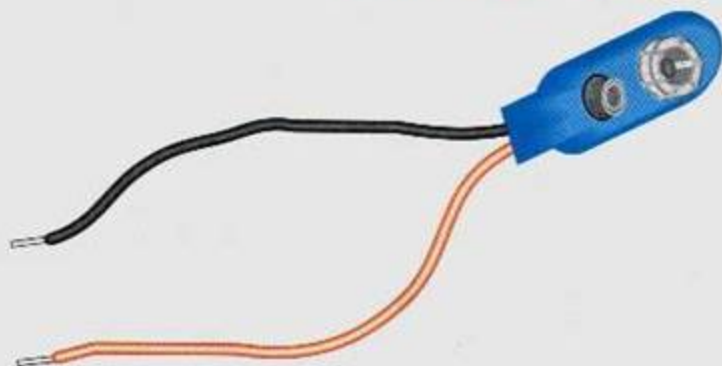
Componentes del laboratorio

Verifique y reconozca físicamente todos y cada uno de los componentes básicos utilizados para armar los experimentos.

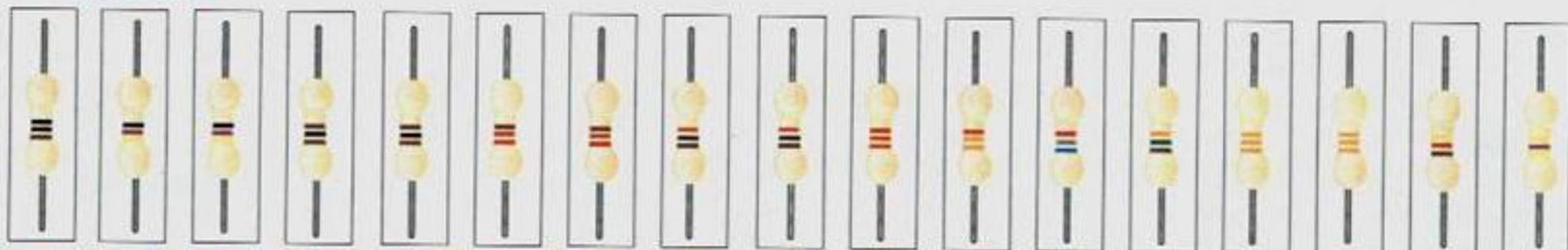
1 Parlante



1 Conector para batería



17 Resistencias o resistores



10 ohm (Marrón, Negro, Negro, Dorado)	47 ohm (Amarillo, Negro, Negro, Dorado)	47 ohm (Amarillo, Violeta, Negro, Dorado)	100 ohm (Marrón, Negro, Marrón, Dorado)	100 ohm (Marrón, Negro, Marrón, Dorado)	220 ohm (Rojo, Rojo, Marrón, Dorado)	220 ohm (Rojo, Rojo, Marrón, Dorado)	1K (Marrón, Negro, Rojo, Dorado)	1K (Marrón, Negro, Negro, Dorado)	2.2K (Rojo, Rojo, Rojo, Dorado)	3.3K (Naranja, Naranja, Rojo, Dorado)	6.8K (Azul, Gris, Rojo, Dorado)	15K (Marrón, Verde, Naranja, Dorado)	33K (Naranja, Naranja, Naranja, Dorado)	33K (Naranja, Naranja, Naranja, Dorado)	120K (Marrón, Rojo, Amarillo, Dorado)	470K (Amarillo, Violeta, Amarillo, Dorado)
---	---	---	---	---	--	--	--	---	---	---	---	--	---	---	---	--

Puentes de alambre



2 Condensadores
o capacitores
cerámicos



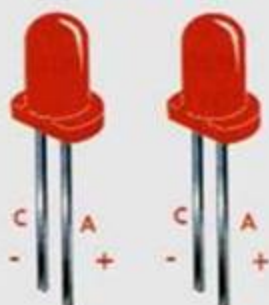
1 SCR



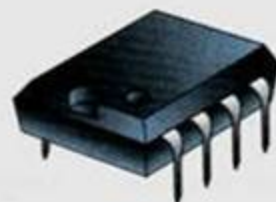
1 Potenciómetro
100 K Ω



2 diodos LED



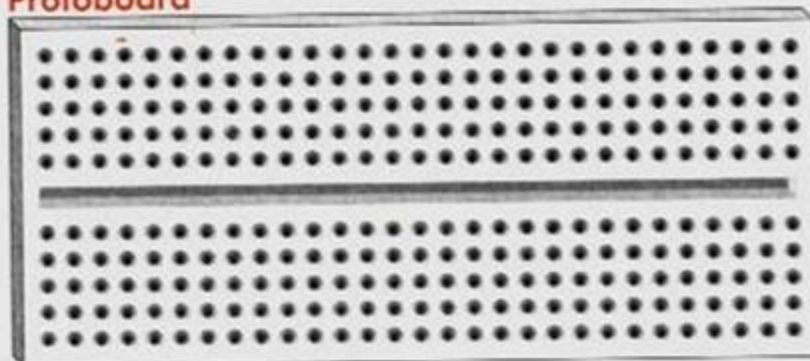
1 Circuito
Integrado
555



1 Diodo
1N4003



Protoboard



1 Transistor
2N3906
PNP



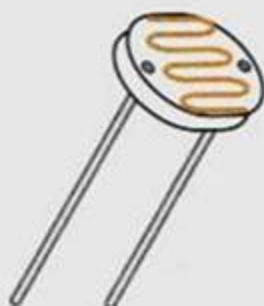
1 Transistor
2N3904
NPN



1 Suiche
Pulsador



1 Focelda



3 Condensadores
o capacitores
electrolíticos



Su cuidado y buen uso

- Los terminales de los componentes deben cuidarse y si necesita doblarlos, hágalo con delicadeza. Las conexiones de los transistores y de los circuitos integrados y la polaridad (negativa y positiva) de condensadores, diodos, etc., las debe revisar muy bien antes de suministrar energía al circuito con la batería.
- A los componentes no debe conectarles corriente al azar o por ensayar "para ver qué sucede", pues todos ellos tienen limitaciones de corriente, voltaje y polaridad. Es necesario moverse dentro de las reglas mínimas que tienen para su funcionamiento correcto, ya que ello conllevará a una adecuada disciplina para situaciones más complejas en que se va a comprometer a medida que avanza a otros niveles.

→ SU ENSAMBLE

El protoboard trae un revestimiento inferior que no debe ser retirado. Cabe agregar que aunque el protoboard sea muy resistente, no debe introducirle cables o terminales más gruesos que los incluidos en Mr. Electrónico. Cuando los terminales de un componente sean gruesos, éstos deben soldarse a cables

más delgados, como los que acompañan este paquete, e insertar estas extensiones en el protoboard.

→ AL FINALIZAR LA PRACTICA

Luego de haber terminado de armar cada experimento, analizar su funcionamiento y obtener las conclusiones, deberá proceder de la siguiente manera:

- Desarme el circuito con mucho cuidado separando los cables y los componentes.
- Proceda a enderezar los terminales con la mano o con unas pinzas planas.
- Revise el inventario de materiales de **Mr. Electrónico** para establecer si falta algo y buscarlo oportunamente.
- Guarde los materiales en una caja o bolsa de plástico para que no se dispersen.
- La batería se debe guardar aparte, cuidando que no quede puesto el conector, pues sus puntas pueden unirse y deteriorarla al hacer cortocircuito.

Dado que se han utilizado componentes muy comunes, no hay ningún problema para su consecución en el mercado en caso de pérdida o daño.



→ Paso 1 INTERCONEXION DEFECTUOSA DEL PROYECTO

En cualquier experimento, uno de los errores que ocurre con más frecuencia es la conexión incorrecta del circuito. Verifique las siguientes posibilidades mientras compara sus conexiones con el diagrama del circuito que esté probando.

- () Cables y componentes ilustrados en los orificios del protoboard "equivocados".
- () Transistores conectados al revés (lado plano en dirección incorrecta) o de referencia equivocada (3906 en vez de 3904 o viceversa).
- () Circuitos integrados instalados al revés (punto o marca del pin 1 orientados equivocadamente).
- () LEDs al revés (terminal negativo, en el sitio equivocado).
- () Condensador de cerámica mal instalado (103 en vez de 104 ó viceversa).
- () Condensador electrolítico al revés (instalado con polaridad incorrecta)

o instalado equivocadamente (donde no corresponde).

→ Paso 2 BATERIA DAÑADA, DESCARGADA O MUERTA

Es un problema común, especialmente si se usan baterías normales en lugar de baterías alcalinas.

La mejor forma de detectar este problema es tener siempre otra batería, o una fuente de poder de 9 voltios a mano para reemplazarla y así verificar su estado. Este daño es muy corriente ya que algunas baterías aparentemente buenas, pueden estar descargadas o dañadas.

→ Paso 3 COMPONENTES DAÑADOS

De todos los elementos utilizados en electrónica, los LEDs, transistores y circuitos integrados, tienen la mayor posibilidad de averiarse, ya sea por su instalación incorrecta o de los componentes asociados.

Si su proyecto no está funcionando apropiadamente y usted está seguro que está bien conectado (paso 1); y que la batería está bien (paso 2),

cambie uno por uno los transistores, LEDs o circuitos integrados por otros que estén nuevos.

En electrónica moderna se trabaja con materiales y circuitos semiconductores cada vez más pequeños. **Con Mr. Electrónico** se reciben componentes delicados como transistores, circuitos integrados, diodos, fotoceldas, etc.

El buen manejo de estos componentes asegura su duración; tenga en cuenta que varias personas podrán utilizarlos después para efectuar los mismos experimentos.

→ ¿Cómo usar Mr. Electrónico?

El manual de laboratorio fue diseñado en orden progresivo de complejidad; por lo tanto, recomendamos que el principiante siga el orden de las lecciones y experimentos, aunque no es un requisito indispensable.

Puede escoger algún experimento o proyecto que desee, y construirlo siguiendo el diagrama esquemático y el diagrama pictórico con el circuito montado. Ahora está usted listo para comenzar a disfrutar con su Laboratorio de Ciencia Electrónica.

→ MATERIA

Todo lo que usted ve a su alrededor está hecho de materia: el escritorio, el lapicero, el papel, el agua; inclusive, usted mismo. La materia es algo que tiene masa y ocupa espacio. Se puede encontrar en tres estados: SOLIDO, LIQUIDO Y GASEOSO.

Ahora bien, Ud. puede preguntarse, ¿De qué está hecha la materia?

→ ELEMENTOS DE LA MATERIA

La materia está compuesta por elementos o sustancias que se encuentran normalmente en el universo, tales como Carbono, Oxígeno, Plata, Oro, etc.

Hay sólo 104 elementos diferentes conocidos en el universo. La combinación de ellos en diferentes cantidades da origen a toda la materia.

→ ATOMOS

Cada uno de los 104 elementos de la materia está compuesto de átomos

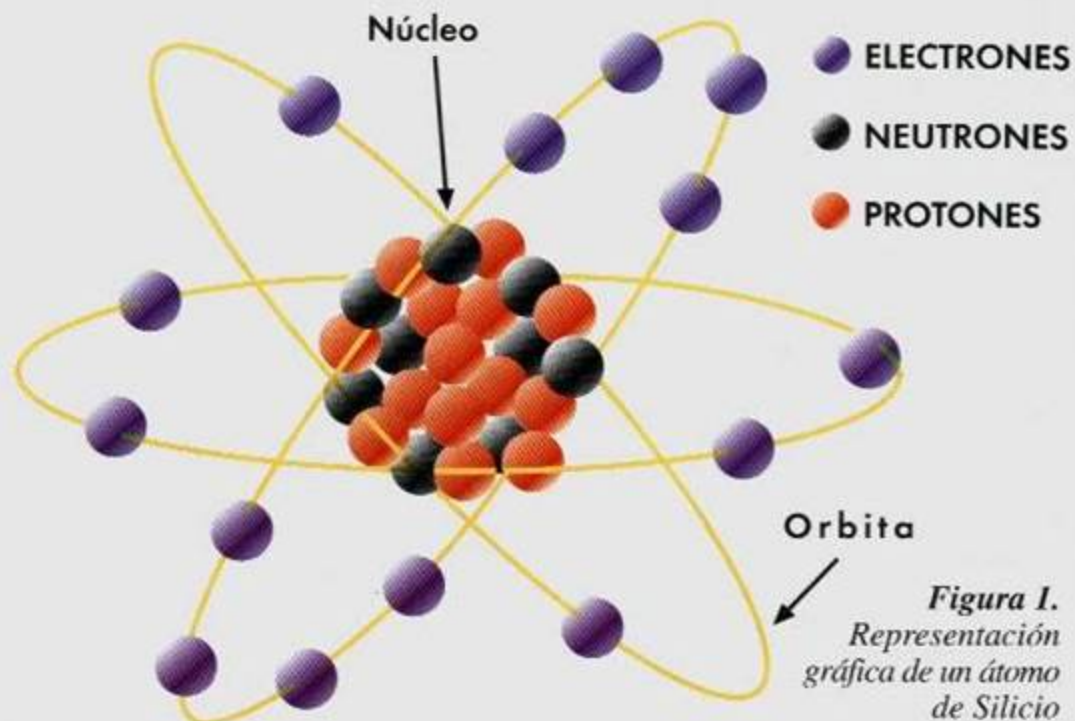


Figura 1.
Representación
gráfica de un átomo
de Silicio

(figura 1). Los átomos poseen un corazón central llamado núcleo, lleno de partículas cargadas positivamente (+) conocidas como PROTONES y de partículas sin carga llamados NEUTRONES.

→ ELECTRONES

Rodeando el núcleo, y en órbitas alrededor de éste, están las partículas

cargadas negativamente (-) llamadas ELECTRONES. La diferencia importante entre los átomos es el número de electrones y protones que poseen. Esto es lo que hace que los elementos sean diferentes. Por ejemplo, el Hidrógeno tiene un protón y un electrón, mientras que el Oro tiene 79 protones y 79 electrones.



→ Ejercicio N° 1

El Carbono (símbolo químico C), posee 6 protones en el núcleo y 6 electrones en las órbitas. Dibuja un átomo de Carbono e identifica sus partes.

→ LOS ELECTRONES Y LA CORRIENTE ELECTRONICA

Ahora puede decir: "bien"; entiendo que todo está hecho de átomos, y que los átomos tienen protones y neutrones dentro del núcleo y ELECTRONES viajando alrededor de él; pero... ¿qué tiene que ver esto con la electrónica?

Por definición, la electrónica es la parte de la física que estudia el movimiento y el control de los electrones. LA CORRIENTE ELECTRONICA es el movimiento de millones de ELECTRONES a través de un conductor (cable).

Cuando usted conecta una batería o pila a una bombilla, tal como se muestra en la figura 2, la lámpara se ilumina puesto que una corriente electrónica circula a través de ella. La batería tiene dos polos o terminales, uno negativo que tiene millones y millones de electrones en exceso, y el positivo que tiene un déficit o falta de millones de electrones.



Figura 2. Sentido en que circula la corriente de electrones

ADVERTENCIA

En el circuito de la figura 2, no se debe reemplazar la bombilla por ningún otro componente ya que podría dañarlo fácilmente.

Por lo tanto, los electrones fluyen desde el terminal negativo de la batería hacia el terminal positivo, (o sea de donde hay más electrones, a donde hay menos), pasando a través de la lámpara. Esto constituye una corriente electrónica, la que hace que se encienda la lámpara.

→ Ejercicio N° 2

a - En el lado negativo de la batería hay millones y millones de.....













b - En el lado de la batería, hay un déficit de electrones.














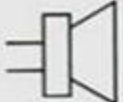
c - Cuando usted conecta una lámpara por medio de un material conductor a los terminales de una batería, los electrones fluirán desde el terminal al terminal de la batería causando una corriente

Ahora que sabe que la electrónica es la parte de la física que estudia el movimiento y el control de electrones; y que la corriente electrónica es el movimiento de millones y millones de electrones de una fuente negativa a una positiva, está listo para aprender acerca de los componentes electrónicos. (Lección 2).

Identificación de los componentes electrónicos

En esta lección, usted conocerá la apariencia física, el símbolo y la función básica de los componentes del Kit Mr. Electrónico. A medida que se describen, identifíquelos y obsérvelos detenidamente.

Aspecto	Nombre	Símbolo	Letra en el esquema	Función
	Batería		B	Almacena energía eléctrica para generar corriente de electrones en los circuitos.
	Capacitor o condensador de cerámica		C	Un condensador o capacitor actúa como una batería temporal, pues almacena electricidad durante cierto lapso de tiempo. Los condensadores de cerámica almacenan pequeñas cantidades de electricidad.
	Condensador electrolítico		C	Los condensadores o capacitores electrolíticos almacenan cantidades relativamente grandes de energía eléctrica. Poseen polaridad; lo que significa que tienen un terminal positivo y uno negativo, por lo tanto, se debe tener "cuidado" al conectarlos en un circuito. Deben instalarse con la polaridad correcta. Identifique los capacitores electrolíticos en su laboratorio; obsérvelos y note la polaridad indicada en sus terminales.
	Circuito integrado		CI	Los circuitos integrados (CI), son pastillas que contienen muchos componentes internamente (transistores, diodos, resistencias, condensadores, etc.), conectados formando un determinado circuito. Cada clase de circuito integrado posee un nombre o referencia y efectúa una función distinta de acuerdo a los componentes que posea y a la forma como están conectados con otros componentes. También son llamadas "Chips". Identifique y observe el circuito integrado en su kit de Mr Electrónico .
	Diodo		D	Un diodo es un dispositivo que permite el paso de corriente en una sola dirección. Puede compararse el diodo con una calle de "una sola vía". Poseen dos terminales, uno es el Anodo y el otro es el Cátodo. El cátodo se indica con una banda que rodea el cuerpo del diodo.
	Diodo emisor de luz (LED)		D	Un LED es una clase especial de diodo, que emite luz cuando fluye una corriente a través de él. Tiene dos terminales llamados Anodo y Cátodo. El cátodo es indicado por un lado plano en la cubierta de plástico del LED, o por un terminal más corto. Identifique los LEDs entre los componentes del kit y trate de diferenciar el ánodo y el cátodo (terminales).

Aspecto	Nombre	Símbolo	Letra en el esquema	Función
	Fotocelda o fotoresistencia		P	Una fotocelda es un tipo especial de resistencia, que varía de acuerdo a la intensidad de la luz que incide en su superficie.
	Transistor		Q	El transistor es un componente utilizado para controlar corrientes grandes por medio de corrientes pequeñas. Por tal motivo, puede ser usado como un amplificador de corriente. Tiene tres terminales llamados EMISOR, BASE Y COLECTOR. De acuerdo a su fabricación, los transistores pueden ser PNP ó NPN. Observe la diferencia en el símbolo de cada uno de los dos tipos.
	Resistencias o resistores		R	Una resistencia o resistor limita o controla la corriente que fluye a través de un circuito, presentando una oposición o resistencia al paso de la corriente.
	Potenciómetro		R	Un potenciómetro es una resistencia variable, cuyo valor depende de la posición de su eje móvil.
	Interruptor o suiche		S	Un interruptor o suiche es un dispositivo que abre o cierra un circuito eléctrico. Los interruptores o suiches pueden tener dos o más terminales.
	SCR		SCR	El SCR también permite el paso de corriente en una sola dirección, sólo que para que esto suceda se debe aplicar momentáneamente un voltaje positivo a un tercer terminal llamado compuerta o gate (G). Poseen tres terminales que se llaman ANODO, CÁTODO Y COMPULTRIA. La apariencia física de los SCR puede tener diferentes formas.
	Parlante		SP	El propósito del parlante es producir sonido a partir de la corriente que fluye a través de él. Convierte la corriente eléctrica en ondas sonoras.

Los resistores o resistencias

Los resistores son uno de los componentes más populares y fundamentales en la electrónica. Siempre los encontrará en los circuitos electrónicos. Su nombre proviene de la palabra Resistencia, que es la oposición al paso de la corriente.

Como una resistencia se opone al paso de la corriente, al usarlas podemos CONTROLAR fácilmente el paso de electrones a través de un conductor. Si hay mucha resistencia, circularán pocos electrones y si hay poca resistencia circularán muchos.

Cada resistor posee una cierta cantidad de resistencia. Esta se mide en Ohmios.

Por ejemplo, un resistor de 100 ohmios opone más resistencia al paso de la corriente, que un resistor de 10 ohmios.

→ El código de colores

El código de colores consiste en un conjunto de líneas pintadas alrededor de las resistencias (figura 1). Con los colores de estas líneas podemos conocer el valor de la resistencia en ohmios, y qué tan exacto es ese valor (precisión).



Figura 1.
Código de colores usado en las resistencias

Se dice que es un código porque debemos descifrar el valor en ohmios de acuerdo al color y la posición de cada una de las bandas. Este proceso es muy sencillo y basta con utilizar una pequeña tabla de colores (Tabla 1).

Cualquiera puede aprenderlo en pocos minutos, incluso usted por supuesto.

→ ¿Cómo se lee el código de colores?

- La primera banda es la primera cifra del número.
- La segunda banda es la segunda cifra del número.
- La tercera banda es el número de ceros que se añadirán a las dos cifras anteriores.
- La cuarta banda representa un valor de tolerancia. Esta banda, es

¿Por qué el código de colores?

Con el código de colores, usamos bandas coloreadas con el fin de evitar dos problemas básicos:

Uno

Sería muy difícil imprimir y ver números grandes en un resistor de pequeño tamaño.

Dos

Aún, si el número se pudiera imprimir, al colocar el resistor en un circuito, dicho número podría quedar por debajo quedando oculto y difícil de observarlo.

Las bandas codificadas en color que rodean completamente el resistor resuelven ambos problemas.

Cuando lea el código de colores, el resistor debe sostenerse con la banda dorada (o plateada), a la derecha.

Cada color da un número particular. Por ejemplo, el rojo es igual a dos, el azul es igual a seis, etc. Observe en la tabla 1 la relación entre cada uno de los colores y su valor correspondiente.



Figura 2. Resistencia de 1500 Ω al 10%

usualmente dorada (5%) o plateada (10%). La tolerancia significa la precisión o exactitud en el valor del resistor.

Observe en la tabla 1 la forma de interpretar los colores de acuerdo a la posición que ocupa la banda en la resistencia.

En la figura 2 se muestra una resistencia y su respectivo valor en ohmios.

Color	Equivale a	Primera banda	Segunda banda	Banda multiplicadora	Tolerancia
Negro	0	0	0	x1	
Marrón	1	1	1	x10	±1%
Rojo	2	2	2	x100	±2%
Naranja	3	3	3	x1,000	
Amarillo	4	4	4	x10,000	
Verde	5	5	5	x100,000	
Azul	6	6	6	x1,000,000	
Violeta	7	7	7		
Gris	8	8	8		
Blanco	9	9	9		
Dorada	5%			x0,1	±5%
Plata	10%			x0,01	±10%

Tabla 1. Uso del código de colores en las resistencias

Números abreviados

Usualmente los valores de resistores se abrevian usando la letra K para representar 1.000 ohmios, y la letra M para representar 1.000.000 de ohmios. Por ejemplo, un resistor de 1K es un resistor de 1.000 ohmios, uno de 3,3K es de 3.300 ohmios, uno de 2M es de 2.000.000 ohmios; o sea 2 millones de ohmios.

→ Ejercicio N° 3

1. La resistencia es la..... al paso de la corriente.
2. Cada resistor ejerce mucha o poca oposición al paso de partículas llamadas.....
3. La resistencia se mide en.....
4. Un resistor de 20.000 ohmios ofrece..... oposición al paso de corriente que uno de 5.000 ohmios.

→ Ejercicio 4

Escriba el valor en ohmios y la tolerancia de estos resistores.

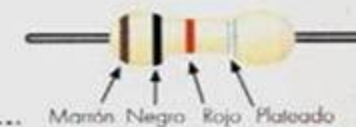
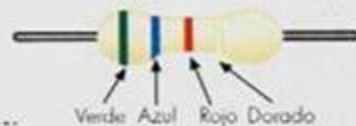
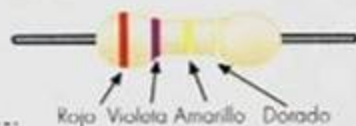


Diagrama esquemático y diagrama pictórico →

Lección N° 4

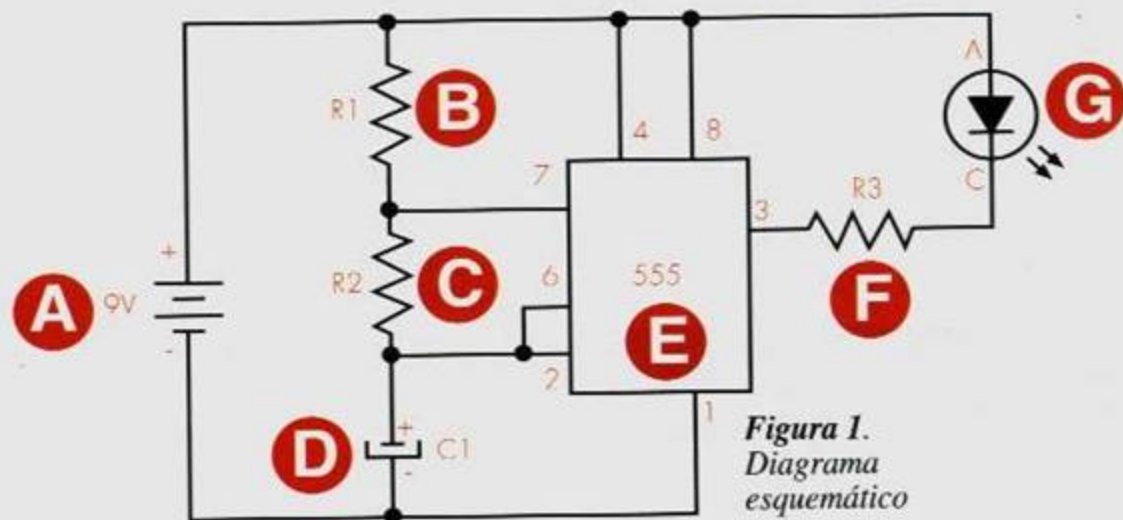


Figura 1.
Diagrama
esquemático

Un **diagrama esquemático** es un dibujo que representa un circuito electrónico con sus componentes en forma de símbolos, figura 1. El diagrama une los terminales de tales símbolos de acuerdo a las conexiones del circuito real. La principal ventaja de este sistema es la facilidad y rapidez con las que se puede representar o elaborar sobre un papel.

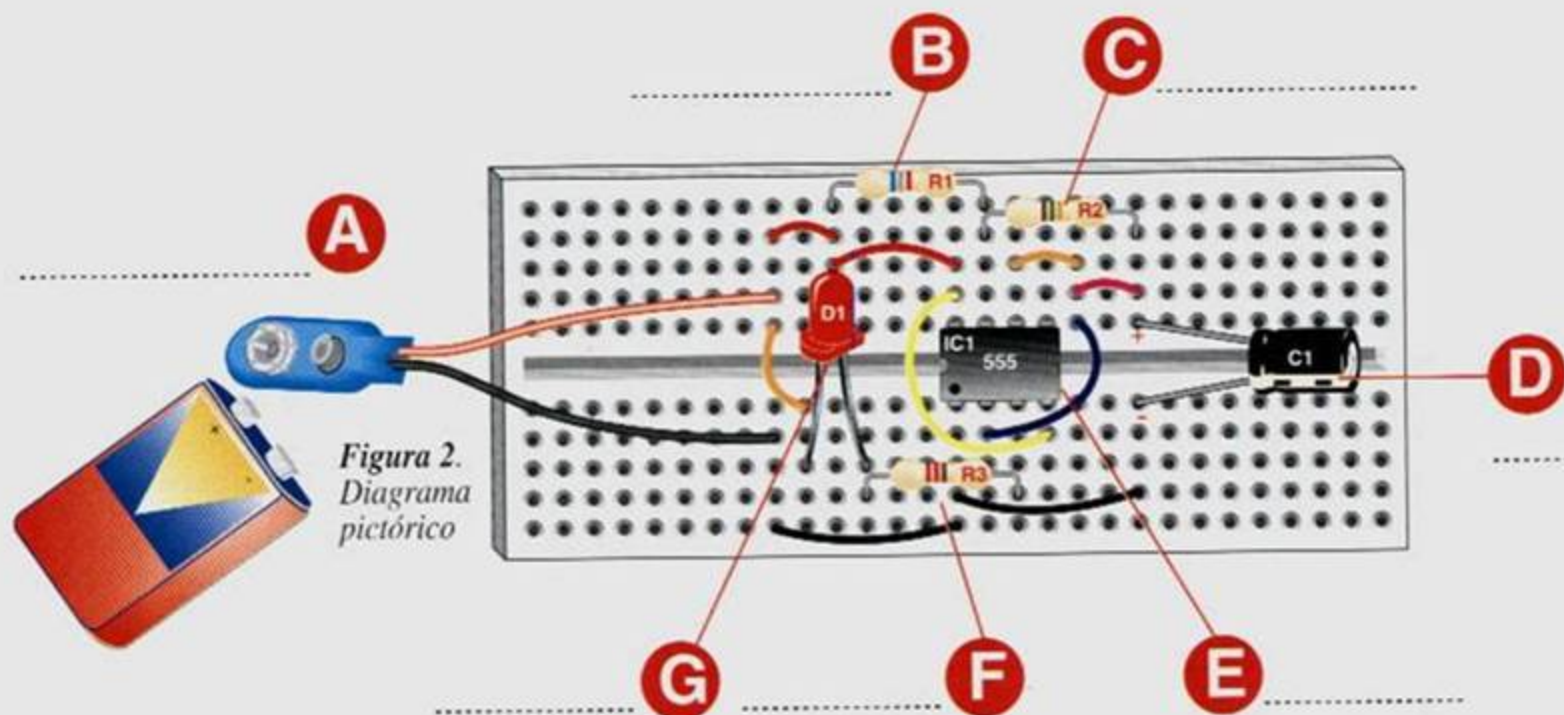
Observe en la figura un circuito electrónico que ha sido dibujado a partir

de los símbolos de cada uno de sus componentes. Todos los libros y publicaciones que hacen referencia a circuitos electrónicos utilizan este método para representarlos. Con Mr. Electrónico, usted aprenderá la equivalencia entre el diagrama esquemático y la conexión que debe hacerse entre los diferentes componentes.

Observe también que el orden de los terminales en los componentes no tiene importancia en el diagrama

esquemático con el fin de permitir una mayor facilidad en el dibujo.

Por ejemplo, el circuito integrado 555 (E en la figura 1), posee 8 terminales que pueden dibujarse en desorden. Sin embargo, cuando se vaya a ensamblar un circuito electrónico, se debe tener en cuenta que los componentes llevan sus terminales en completo orden y del dibujo se deben tomar únicamente los números de los terminales sin importar su posición en él.



Un **diagrama pictórico** es también un dibujo que representa un circuito electrónico pero con sus componentes en apariencia real, algo así como una fotografía, figura 2.

Ya que los elementos deben dibujarse como son realmente, este diagrama es más difícil de elaborar, por lo que un

circuito se representa generalmente con el diagrama esquemático, figura 1.

Observe detalladamente que la figura 2 corresponde al diagrama de la figura 1. Los pines de los componentes deben ir exactamente como son en la realidad. En los experimentos de Mr. Electrónico, suministraremos tanto los diagramas esquemáticos como los diagramas

pictóricos de los diferentes experimentos para que le sirvan como guía de montaje del circuito electrónico.

→ Ejercicio 5.

1. Escriba en la figura 2 al frente de cada letra el nombre del componente respectivo.
2. Escriba la polaridad correcta en los terminales del conector de la batería.

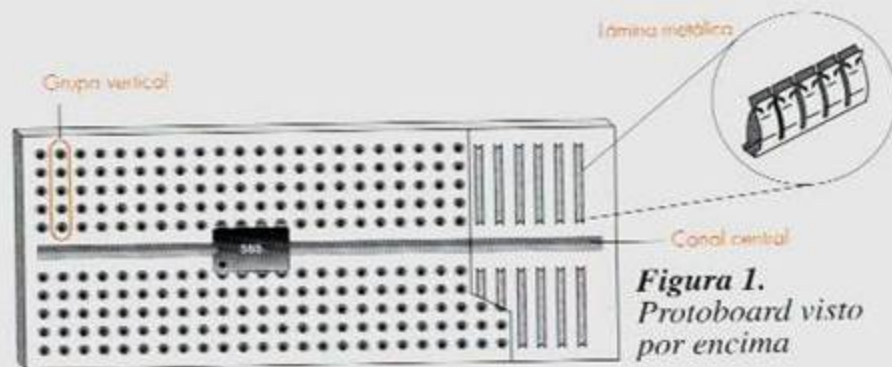
Tablero para conexiones (Protoboard) →

El Protoboard o tablero para prototipos es un dispositivo que permite ensamblar circuitos electrónicos sin usar soldadura. Su estructura permite una conexión rápida y fácil entre los componentes electrónicos, y es ideal para el desarrollo de los experimentos. Con su laboratorio ha recibido un protoboard. Colóquelo frente a usted como en la figura 1.

Note que hay muchos orificios pequeños en cada tramo. Cada orificio puede alojar un terminal de un componente o un cable.

Hay dos secciones separadas por un canal central. En cada sección hay varios grupos verticales de 5 huecos. Los huecos de cada grupo vertical están conectados entre sí internamente. Dos o más cables o terminales conectados en algunos de los 5 huecos, se conectarán o estarán en contacto uno con el otro.

Los circuitos integrados se conectan ubicándolos sobre el canal central de división, de tal forma que cada hilera de pines quede en diferente sección del protoboard. Además, cada pin queda conectado a uno de los 5 huecos de diferentes grupos verticales, figura 1.



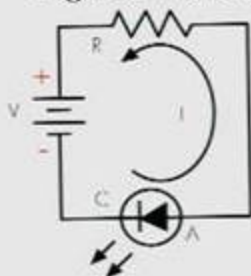
Para insertar los componentes en los huecos del protoboard, asegúrese de que el grosor de los terminales sea el adecuado. Para la instalación de los componentes, doble cada uno de los terminales de tal forma que la distancia entre ellos coincida con la distancia entre los huecos donde deberán ir.

Para aprender a usar el protoboard, realicemos el siguiente experimento. Digamos que queremos armar un

circuito simple para encender un LED, como el de la figura 2.

En este circuito, una corriente eléctrica fluye desde el negativo de la fuente al positivo, pasando por el LED y la resistencia. El LED se ilumina gracias a la corriente de electrones que fluye a través de él. Una forma de construir este circuito es soldar los terminales de los componentes uno con otro, como en la figura 3.

Figura 2. Circuito



El mismo circuito puede ser construido fácil y firmemente usando el protoboard, o tabla de conexión sin soldadura, como se muestra en la figura 4.

En este caso, los terminales de los componentes se conectan uno con otro por las bandas de metal en el protoboard.

Ahora, usando el protoboard y las componentes suministrados con el Kit, construya el circuito de la figura 4. Tenga especial cuidado mientras instala el LED ya que debe colocar el terminal más corto (cátodo), en la dirección adecuada.

Una vez que tenga el circuito ensamblado, conecte la batería a su conector y el LED se iluminará. Ahora haga un pequeño cambio en el circuito, retire el terminal rojo del conector de la batería de su posición original, e insértelo en el hueco mostrado en la figura 5. Observe los resultados

Por lo tanto:

Recuerde siempre, "Cables que necesitan estar interconectados, tienen que ser insertados en la misma columna vertical de 5 orificios".

→ Ejercicio 6

¿Qué le sucedió al LED cuando hizo el cambio?

La figura 5 no tiene conexión entre el cable rojo de la batería y la resistencia R1.

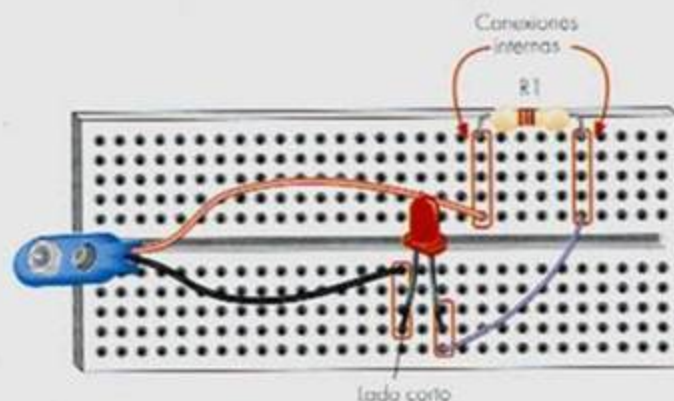


Figura 4. Ejemplo del montaje de un circuito utilizando el protoboard

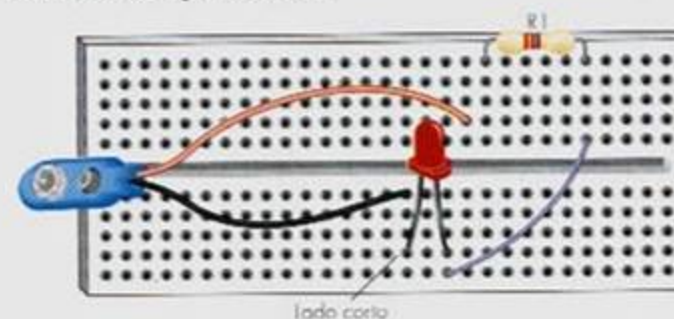


Figura 5. Ejemplo de un montaje erróneo



**¡BUENA SUERTE!
USTED ES EL
VERDADERO
MR. ELECTRONICO**

LED indicador de corriente



Cómo funciona un Resistor

➔ PROPOSITO

Observar el efecto de un resistor o resistencia que controla el paso de la corriente.

➔ RESULTADOS

Al realizar este experimento, usted encontrará que el brillo del LED depende del valor de la resistencia en el circuito. A más alto valor de resistencia, menor brillo en el LED.

➔ EXPLICACION DEL FUNCIONAMIENTO

La figura 1 muestra el circuito básico del LED indicador de corriente. Este circuito está conformado por tres componentes: la batería, el LED y la resistencia; los cuales están conectados en serie, es decir, uno tras otro.

En este circuito, la corriente fluye del negativo de la batería hacia el positivo, pasando a través del LED y del resistor, tal como se muestra en la figura 2. Tan pronto como la corriente pasa a través del LED, éste se ilumina. A más corriente, más brillo. El elemento que controla la cantidad de corriente que fluye por el circuito, es la resistencia. El valor mínimo de resistencia, da la menor oposición al paso de corriente y por supuesto, así circula más corriente. Si hay mayor corriente, habrá mayor brillo en el LED.

NOTA

A mayor resistencia, menor cantidad de corriente circula a través del circuito.



COMPONENTES BASICOS

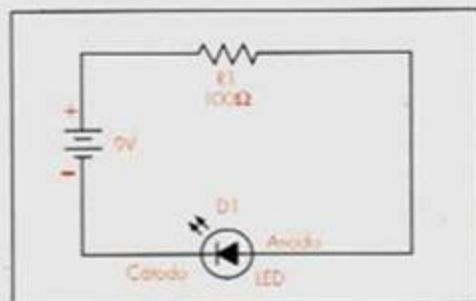
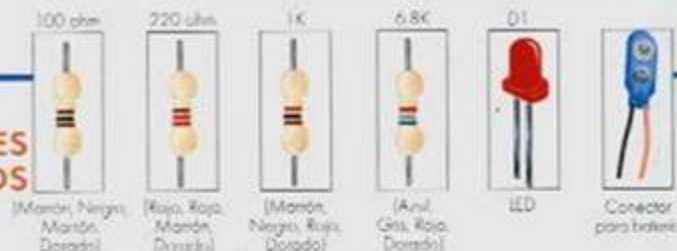


Figura 1. Diagrama esquemático

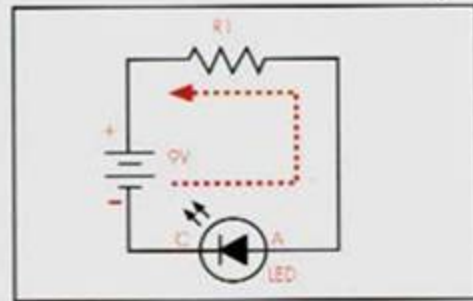


Figura 2. Circulación de la corriente

PROCEDIMIENTO

1. Construya en el protoboard el circuito que se muestra en el diagrama esquemático de la figura 1, ayudándose con el diagrama pictórico. La resistencia R1 debe ser de 100 ohmios (marrón, negro, marrón). Observe el brillo del LED.
2. Reemplace la resistencia R1 inicialmente por la de 220 Ohmios, luego por la de 1K y por último por la de 6,8 K.

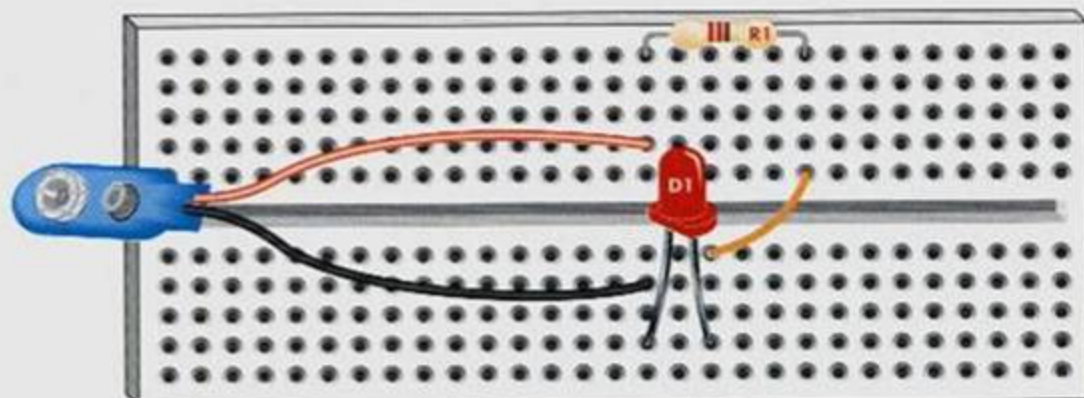


Diagrama pictórico

Control de brillo del LED

Cómo funciona un Potenciómetro

→ PROPOSITO

Observar el funcionamiento de un potenciómetro como resistencia variable.

→ RESULTADOS

Al realizar este experimento, usted encontrará que al ajustar el potenciómetro de un lado hacia el otro, puede controlar el brillo del LED.

→ EXPLICACION DEL FUNCIONAMIENTO

La figura 1 muestra el esquema de un potenciómetro; éste tiene tres terminales que denominaremos A, B y C. C es el cursor (flecha), el cual se mueve entre A y B.

Si el valor del potenciómetro es por ejemplo 100K ohmios, entre los extremos, o sea entre A y B, siempre habrá una resistencia a la corriente de 100K ohmios.

La resistencia entre un extremo (por ejemplo A) y el cursor C, depende de la posición de dicho cursor. Si el cursor está en contacto con A, la resistencia entre A y C será 0, mientras que entre B y C será de 100K (figura 2). Si el

cursor está en cualquier posición entre A y B el valor de resistencia entre A y C, estará entre 0 y 100 K ohmios (figura 3).

Ahora, observe el circuito de control de brillo del LED que aparece en el diagrama esquemático de la figura 4. La corriente circula del negativo de la batería hacia el positivo, pasando a través del resistor R1, del LED y de la resistencia que tenga el potenciómetro.

Cuando se ajusta el potenciómetro de un extremo al otro, la resistencia cambia, produciendo una variación en la corriente que pasa por el circuito. Este cambio en la cantidad de corriente se observa por el cambio en el brillo del LED.

NOTA

La resistencia R1 de 100 ohmios, se coloca en el circuito para limitar la corriente de tal modo que el LED no se queme cuando el potenciómetro esté en su valor mínimo de resistencia (0 ohmios).





Estructura interna de un potenciómetro



Figura 1



Figura 2



Figura 3

COMPONENTES BASICOS



100 ohm
(Morón, Negro, Naranja, Dorado)



R2
Potenciómetro
100K



D1
LED



Conector
para batería

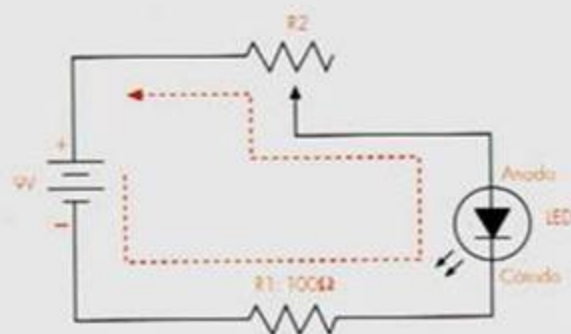


Figura 4.
Diagrama
esquemático

PROCEDIMIENTO

1. Construya el circuito que aparece en el diagrama esquemático de la figura 1 utilizando como guía el diagrama pictórico.
2. Ajuste el potenciómetro girando su eje mientras observa el brillo del LED.

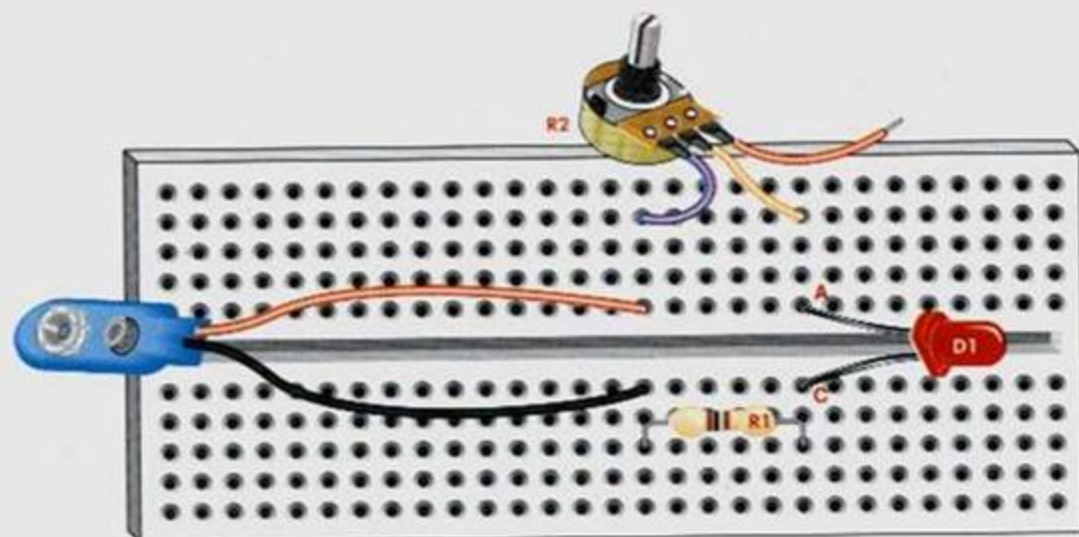


Diagrama pictórico

LED activado por luz

Cómo funciona una Fococelda

→ PROPOSITO

Observar el funcionamiento de una fotocelda cuando cambia la luminosidad del medio.

→ RESULTADOS

Al realizar este experimento, usted encontrará que el brillo del LED depende de la luz que incide sobre la fotocelda. A más luz incidente sobre la fotocelda, habrá mayor brillo en el LED.

→ EXPLICACION DEL FUNCIONAMIENTO

El circuito LED ACTIVADO POR LUZ, está formado por tres componentes: la batería, el LED y la fotocelda; que están conectados en serie, es decir, uno tras otro. En este circuito, la corriente fluye del terminal negativo de la batería hacia el positivo, pasando a través del LED y de la fotocelda, tal como se muestra en la figura 1.

Cuando la corriente pasa por el LED, éste se ilumina; a más corriente mayor brillo. El elemento que controla

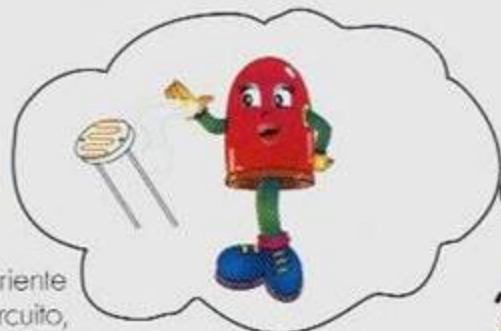
la cantidad de corriente que pasa por el circuito, es la fotocelda.

La fotocelda es una resistencia sensible a la luz que cambia su valor de acuerdo a la luz que llega a su superficie. A más luz incidente, menor es su resistencia; y por lo tanto, mayor es la corriente y mayor el brillo del LED.

Por otro lado, cuando la fotocelda recibe poca luz, ofrece la mayor resistencia y por lo tanto, la menor corriente, lo que reduce el brillo del LED. Ahora usted entiende por qué, a medida que oculta la superficie de la fotocelda, disminuye el brillo del LED, y a medida que ilumina la superficie de la fotocelda, el brillo del LED se aumenta.

NOTA

Usando su mano como pantalla alrededor del LED, usted observará mejor la diferencia.



COMPONENTES BASICOS

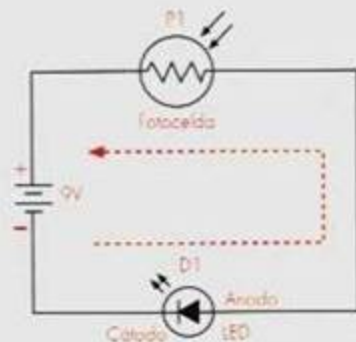


Figura 1.
Diagrama esquemático

PROCEDIMIENTO

1. Arme en el protoboard el circuito que se muestra en el diagrama esquemático de la figura 1 utilizando como guía el diagrama pictórico.
2. Usando su mano, cubra parcialmente la superficie de la fotocelda para variar la intensidad de la luz incidente en ella. Observe cómo esto afecta el brillo del LED. Para una mejor apreciación de este fenómeno, dirija la fotocelda hacia una fuente luminosa de buena intensidad (sol, lámpara, etc).

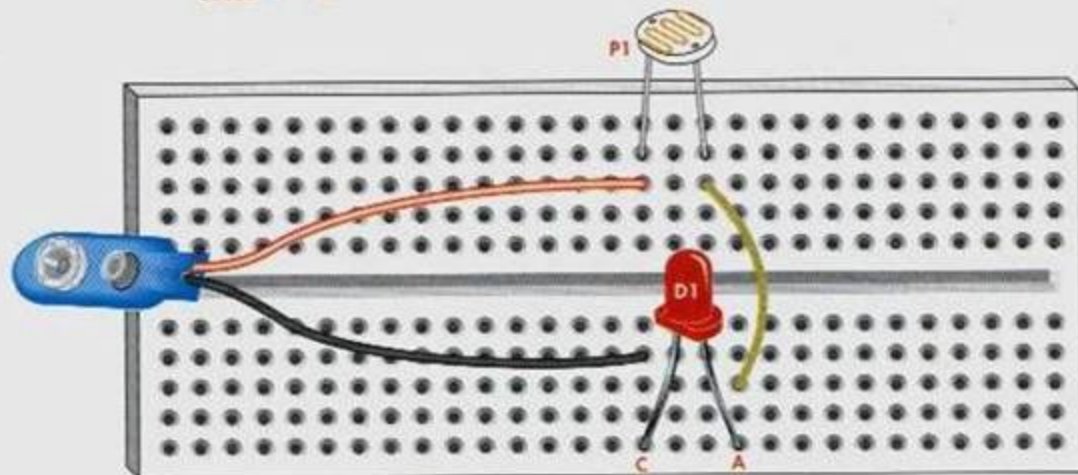


Diagrama pictórico

Cómo funciona un Condensador o Capacitor

→ PROPOSITO

Observar el efecto de almacenamiento de energía de un condensador.

→ RESULTADOS

Al realizar este experimento, usted observará que luego de desconectar la batería del circuito, el LED continúa iluminado por un momento. La luz decrece hasta que desaparece. Aunque se haya desconectado la batería del circuito, el LED permanece encendido durante un poco de tiempo más.

→ EXPLICACION DEL FUNCIONAMIENTO

Cuando la batería está conectada, la corriente fluye en el circuito en el sentido que muestra la figura 1. La corriente va del lado negativo de la batería al punto A, y allí se divide por dos rutas diferentes. Una parte va a través del LED y R2, y la otra va al condensador C1.

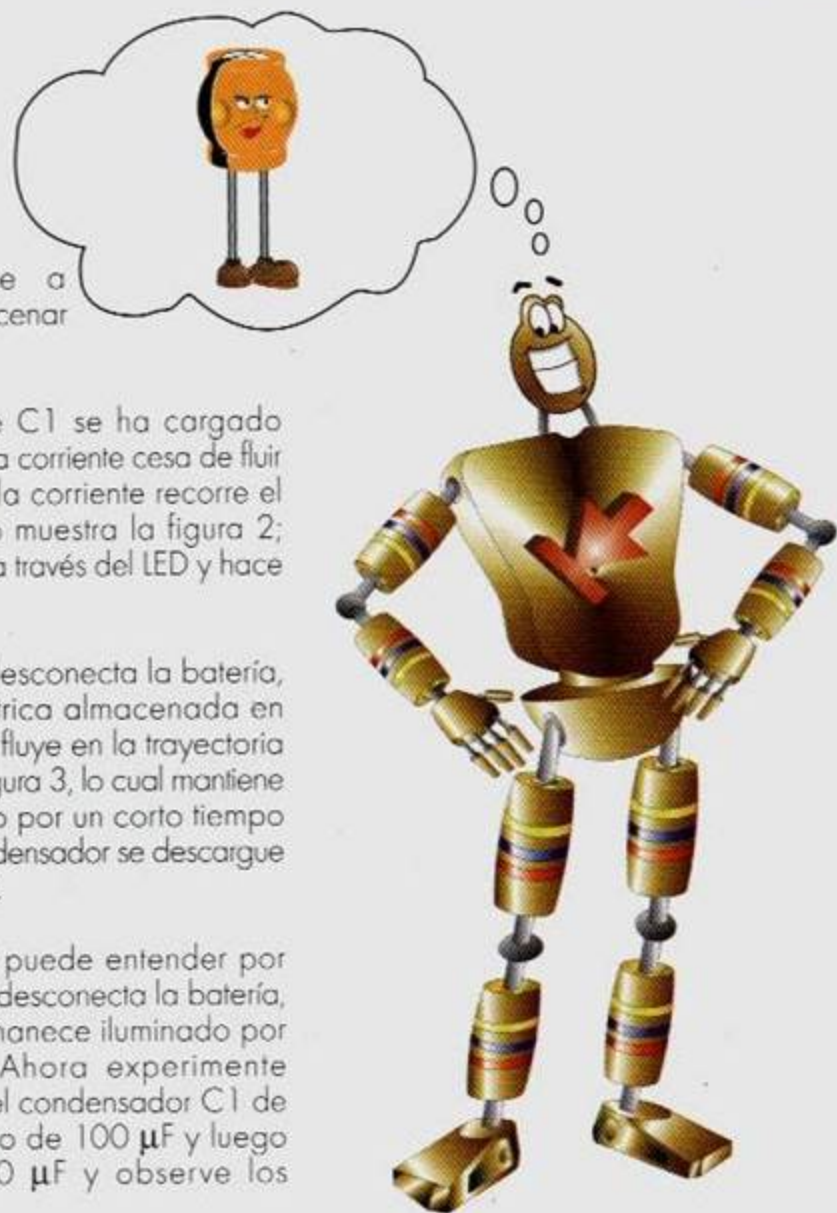
La corriente que pasa a través del LED hace que se ilumine y la que pasa a través del condensador, hace que

éste empiece a cargarse o almacenar energía.

Una vez que C1 se ha cargado completamente, la corriente cesa de fluir hacia él. Luego la corriente recorre el circuito como lo muestra la figura 2; solamente pasa a través del LED y hace que se ilumine.

Cuando se desconecta la batería, la energía eléctrica almacenada en el condensador fluye en la trayectoria que muestra la figura 3, lo cual mantiene el LED iluminado por un corto tiempo hasta que el condensador se descargue completamente.

Ahora usted puede entender por qué, cuando se desconecta la batería, el LED aún permanece iluminado por un momento. Ahora experimente reemplazando el condensador C1 de $1000\mu\text{F}$ por uno de $100\mu\text{F}$ y luego por uno de $10\mu\text{F}$ y observe los resultados.



COMPONENTES BASICOS

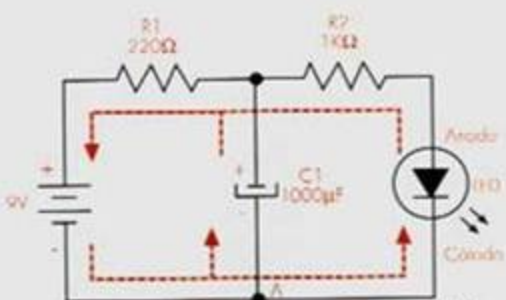


Figura 1. Diagrama esquemático

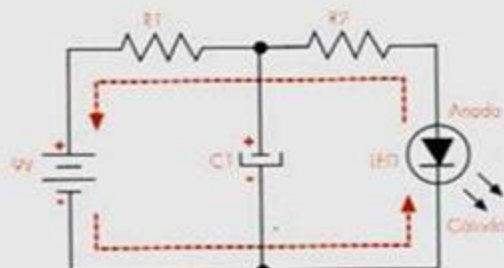


Figura 2

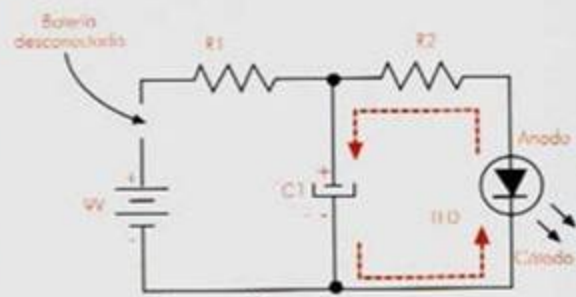


Figura 3

PROCEDIMIENTO

- 1 • Arme el circuito que se muestra en el diagrama esquemático de la figura 1 usando como guía el diagrama pictórico.
- 2 • Conecte la batería a su conector. Después de 10 segundos, desconecte la batería y observe el LED.

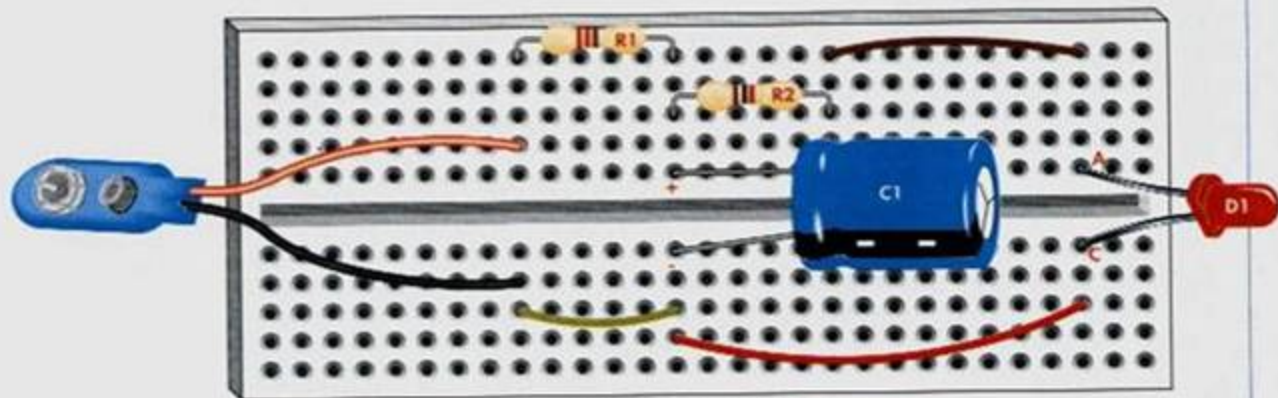


Diagrama pictórico

Acción del parlante

Cómo funciona un parlante

→ PROPOSITO

Observar cómo un parlante transforma energía eléctrica (corriente a través de él) en ondas sonoras.

→ RESULTADOS

Al finalizar este experimento, usted aprenderá lo siguiente:

- Cada vez que toca con el cable del parlante la resistencia, el cono se mueve y produce un sonido.
- En el paso 2º del procedimiento, el cono se mueve hacia afuera del parlante.
- En el paso 3º del procedimiento, el cono se mueve hacia adentro del parlante.

→ EXPLICACION DEL FUNCIONAMIENTO

Un parlante es un dispositivo que produce un movimiento de su cono cuando una corriente está fluyendo a través de él. Si la corriente fluye en una dirección a través del parlante, el cono se mueve en cierta dirección; si la corriente circula

en la dirección opuesta, el cono se mueve también en la dirección opuesta. Ver figuras 2 y 3. Con el movimiento del cono del parlante se producen ondas sonoras, que es el sonido que finalmente escuchamos.

Las ondas sonoras generadas por el parlante, son proporcionales a las variaciones de la corriente que fluye por él.

En el paso 2º del procedimiento, la corriente que circula a través del parlante en una dirección, hace que el cono se mueva hacia adentro. En el paso 3º del procedimiento, la corriente que circula por el parlante en dirección opuesta, hace mover el cono también en dirección opuesta.

Con la variación de la corriente a través del parlante, por medio de circuitos especiales, es posible generar sonidos reconocibles por el oído humano; por ejemplo música, palabras, etc.



COMPONENTES BASICOS



Figura 1. Diagrama esquemático

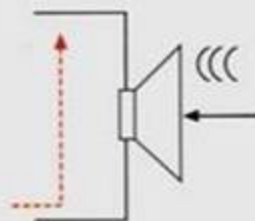


Figura 2

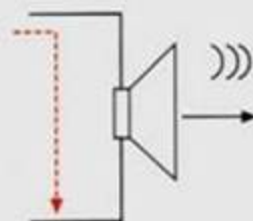


Figura 3

PROCEDIMIENTO

1. Construya en el protoboard el circuito que aparece en el diagrama esquemático de la figura 1 y utilice como guía el diagrama pictórico.
2. Con el cable del parlante que quedó suelto, toque el extremo libre de la resistencia R1 tal como lo muestra el diagrama pictórico. Observe al mismo tiempo el movimiento del cono de cartón que posee el parlante.
3. Invierta la polaridad de la batería (el rojo en el lugar del negro y el negro en el lugar del rojo). Toque nuevamente con el cable del parlante y observe el movimiento de su cono.

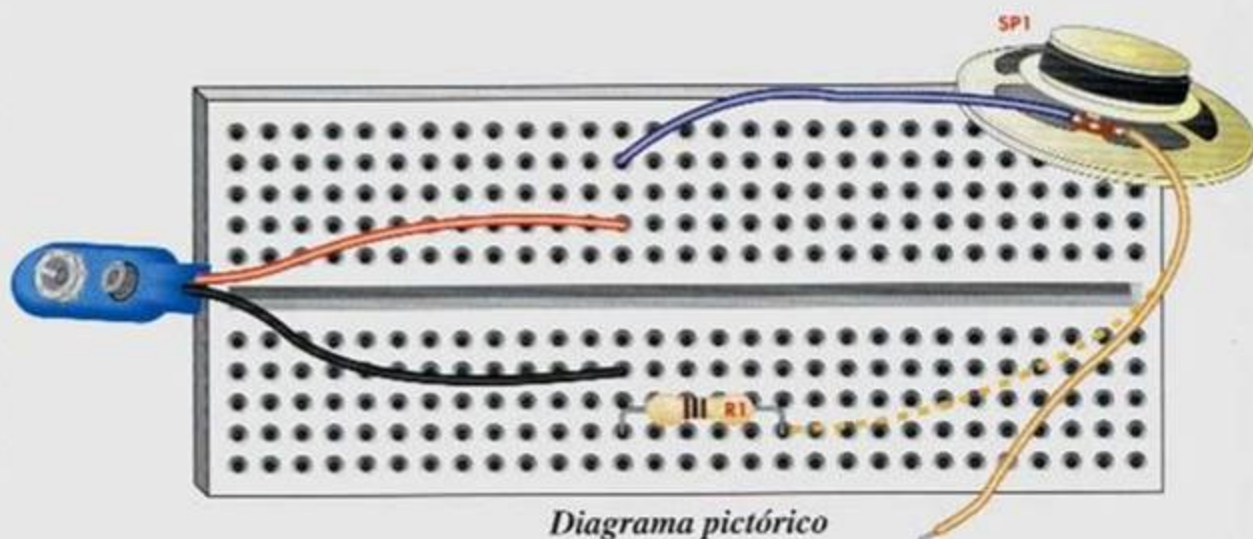


Diagrama pictórico

Probador de diodos

Cómo funciona un Diodo

→ PROPOSITO

Observar cómo un diodo permite el paso de la corriente en una sola dirección. Construir un útil probador de diodos.

→ RESULTADOS

Al finalizar este experimento, usted encontrará que un diodo trabaja como puerta de una vía en la que permite que la corriente fluya a través de él, en una sola dirección.

Este procedimiento puede ser utilizado para probar el estado de un diodo. Si los pasos 2º y 3º son exitosos, puede concluir que el diodo bajo prueba funciona correctamente.

→ EXPLICACION DEL FUNCIONAMIENTO

Un diodo es una puerta de una vía. Permite que la corriente fluya sólo cuando el ánodo está conectado hacia

el terminal positivo y el cátodo hacia el negativo, tal como se aprecia en la figura 2. De esta manera, la corriente que fluye por todo el circuito hace que el LED se encienda.

Pero si el ánodo se conecta hacia el lado negativo de la batería, éste no permite que fluya corriente a través de él, y por lo tanto, en el circuito tampoco habrá corriente de electrones. Al no haber corriente, el LED no podrá encenderse.

Ahora puede entender porqué el LED se enciende cuando el diodo se conecta en una dirección y permanece apagado si se conecta en la otra.

Con este mismo circuito tendremos una herramienta de laboratorio como probador de diodos. El diodo a probar se instala reemplazando el diodo D1.



COMPONENTES BASICOS

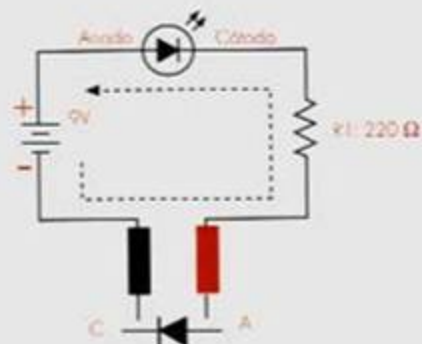


Figura 1. Diagrama esquemático

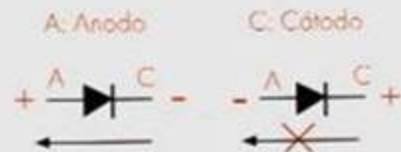


Figura 2

PROCEDIMIENTO

1. Arme en el protoboard el circuito que aparece en el diagrama esquemático de la figura 1, usando como guía el diagrama pictórico.
2. Inicialmente una los cables sueltos al diodo D1 en el sentido que muestra el diagrama pictórico, o sea que su cátodo (C) vaya al negativo de la batería. El LED se encenderá indicando que la corriente fluye a través del diodo D1.
3. Ahora invierta el sentido del diodo, o sea, que al ánodo (A) vaya al negativo de la batería. En este caso, ninguna corriente fluye a través de diodo y por lo tanto, el LED permanecerá apagado.

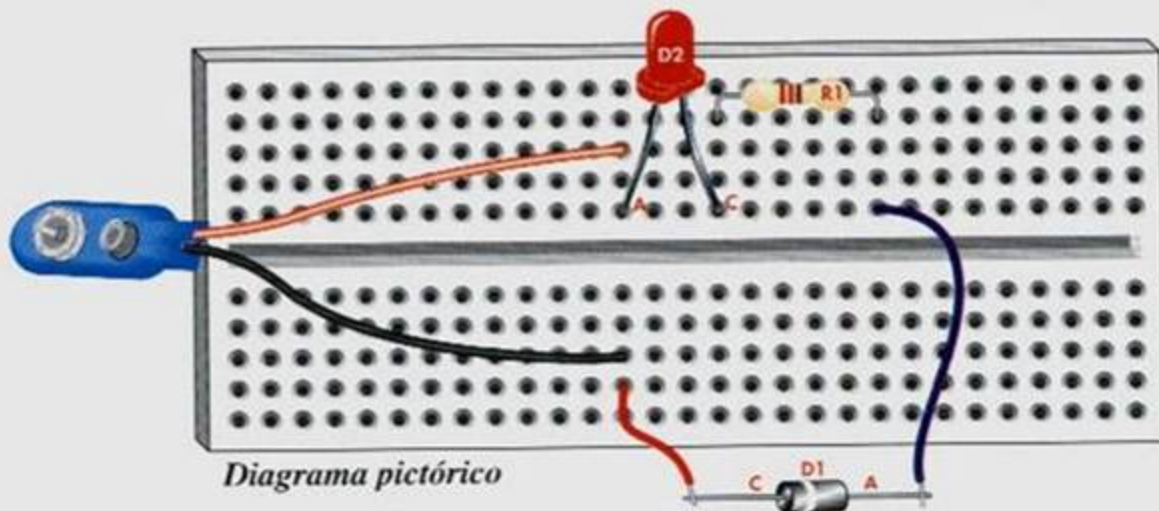


Diagrama pictórico

Probador de SCR

Cómo trabaja un SCR

➔ PROPOSITO

- Observar cómo trabaja un SCR.
- Construir un útil probador de SCR.

➔ RESULTADOS

Al realizar este experimento, usted encuentra que el SCR conduce la corriente (LED encendido), cuando se aplica un voltaje positivo a su compuerta (G). También se observa que esta corriente continúa aún si el voltaje positivo ha sido retirado de su compuerta. Usted aprenderá que la única forma de desconectar el SCR, es retirar el voltaje positivo de su ánodo desconectando la batería. También, si los pasos 2º y 3º del procedimiento pueden hacerse con éxito, puede concluir que el SCR está funcionando correctamente.

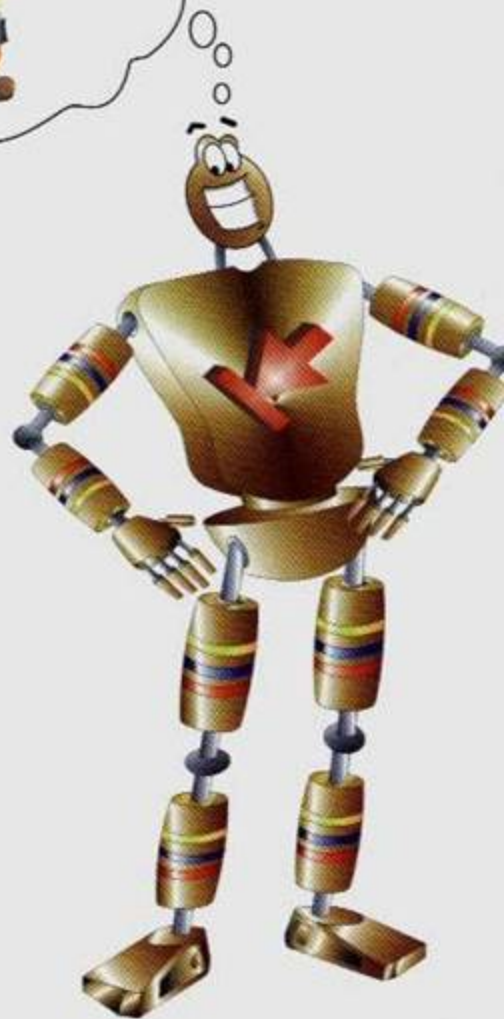
➔ EXPLICACION DEL FUNCIONAMIENTO

Un SCR es como un diodo pero con una diferencia. Igual que un diodo, posee un cátodo y un ánodo, y permite el flujo de corriente en una única dirección pero tiene además un terminal llamado compuerta (G). La compuerta se utiliza para "activar" el SCR de modo que empiece a conducir la corriente.

Para que el SCR empiece a conducir, se necesitan dos condiciones: la primera es que el cátodo y el ánodo deben estar bien polarizados, es decir, que el cátodo esté conectado con el polo negativo de la batería y el ánodo con el lado positivo. La segunda condición es que haya recibido, así sea por un corto tiempo, un voltaje positivo en la compuerta G.

Aunque el voltaje positivo se retire de la compuerta, el SCR continuará conduciendo. La única forma de desactivar un SCR, es retirar el voltaje positivo de su ánodo; por ejemplo, desconectando la batería.

Al aplicar un voltaje positivo a la compuerta, el SCR comienza a conducir haciendo fluir corriente del terminal negativo de la batería al positivo, pasando por el SCR, el LED y la resistencia. Cuando se desconecta la batería, la corriente cesa de fluir y el SCR se apaga. Cuando la batería se vuelve a conectar, el SCR estará desactivado hasta que se aplique de nuevo un voltaje positivo a su compuerta.



COMPONENTES BASICOS

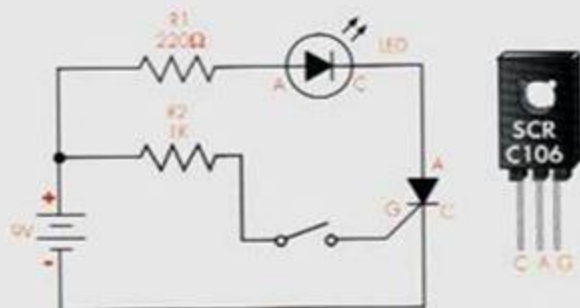


Figura 1. Diagrama esquemático

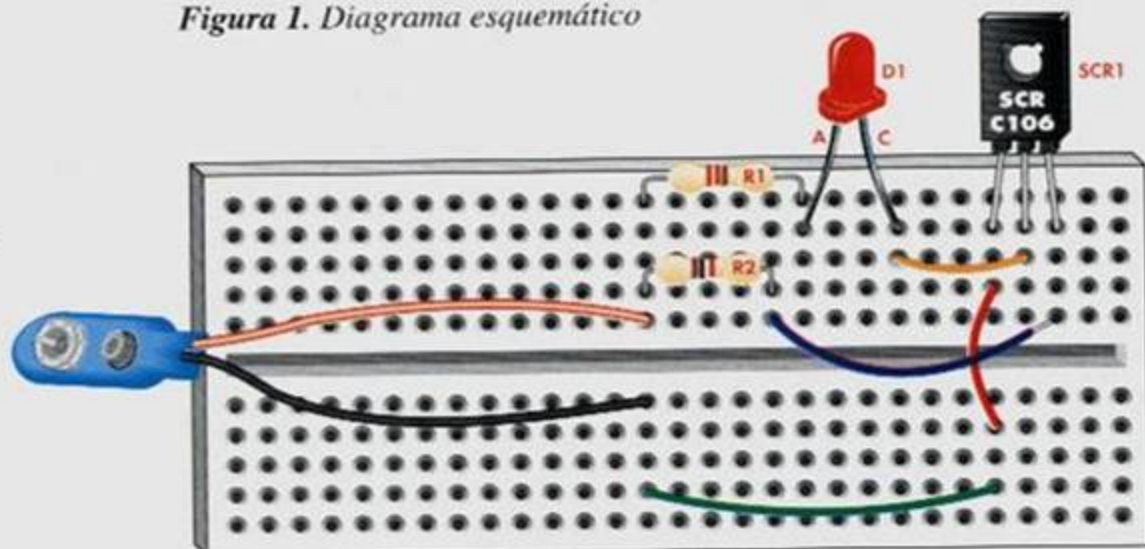


Diagrama pictórico

PROCEDIMIENTO

1. Arme en el protoboard el circuito que aparece en el diagrama esquemático de la figura 1. Use como guía de ensamble, el diagrama pictórico.
2. Tome el cable conectado a la resistencia de 1K y toque momentáneamente la compuerta (G) del SCR. El LED deberá encenderse y permanecer así, indicando que está pasando corriente a través del circuito.
3. Desconecte la batería por un momento y conéctela de nuevo. El LED se apagará cuando la batería se desconecte y permanece así aunque se conecte de nuevo.

Probador de transistores NPN

Cómo trabaja un transistor NPN

→ PROPOSITO

- Observar cómo trabaja un transistor NPN como amplificador de corriente, controlando una corriente grande (corriente de colector), por medio de una pequeña (corriente de base).
- Construir un útil probador de transistores NPN.

→ RESULTADOS

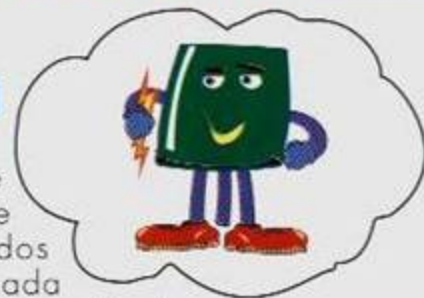
- Cuando accione el interruptor, ambos LEDs se encienden.
- Cuando suelte el interruptor, ambos LEDs se apagan.
- Cuando el interruptor está accionado, el LED conectado al colector es más brillante que el que está conectado a la base.

→ EXPLICACION DEL FUNCIONAMIENTO

Un transistor puede ser NPN o PNP, dependiendo de cómo esté construido internamente. Cuando el colector y la base de un transistor NPN se conectan hacia el polo positivo de la batería y el emisor hacia el polo negativo, se dice que el transistor está polarizado correctamente.

Por un transistor que esté correctamente polarizado fluyen dos corrientes, una llamada corriente de base (I_B), la cual entra por el terminal denominado Base (B), y la otra, llamada corriente de colector (I_C), que sale por el terminal denominado Colector (C). Ambas corrientes pasan a través del tercer terminal denominado Emisor (E) y la suma de ellas es la corriente de Emisor (I_E). La corriente de base es menor que la corriente de colector.

Lo interesante de los transistores es que la corriente de base, que es pequeña, controla la corriente de colector que es grande. A más corriente de base, mayor corriente de colector y viceversa. Este importante proceso de tener una pequeña corriente controlando una corriente grande, es conocido como AMPLIFICACION. El circuito que aparece en el diagrama esquemático (figura 1), sirve como probador de transistores NPN. Su colector recibe un voltaje positivo de la batería a través de la resistencia R_2 y el LED2. El emisor está conectado



directamente al negativo de la batería y la base recibe un voltaje positivo a través de la resistencia R1, el interruptor y el LED1. El brillo del LED1 es proporcional a la corriente de base y el brillo del LED2 es proporcional a la corriente del colector.

NOTA

Al realizar este experimento, encontrará que el LED de colector estará más brillante que el de la base; esto significa que la corriente de colector es mayor que la corriente de base.

PROCEDIMIENTO

1. Arme en el protoboard el circuito que aparece en el diagrama esquemático (figura 1). Puede usar como guía el diagrama pictórico. Recuerde que puede montar los componentes en cualquier orden, a excepción de la batería, la cual debe conectarse de último.
2. Presione el interruptor. Observe y compare el brillo del LED de base (LED 1), y el de colector (LED 2).

COMPONENTES BASICOS

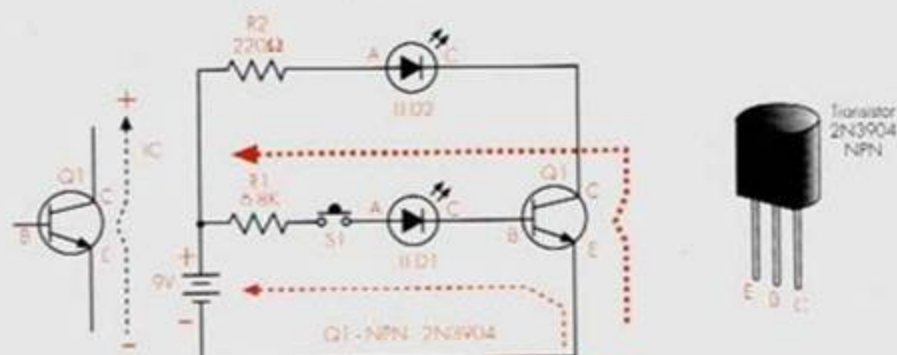


Figura 1. Diagrama esquemático

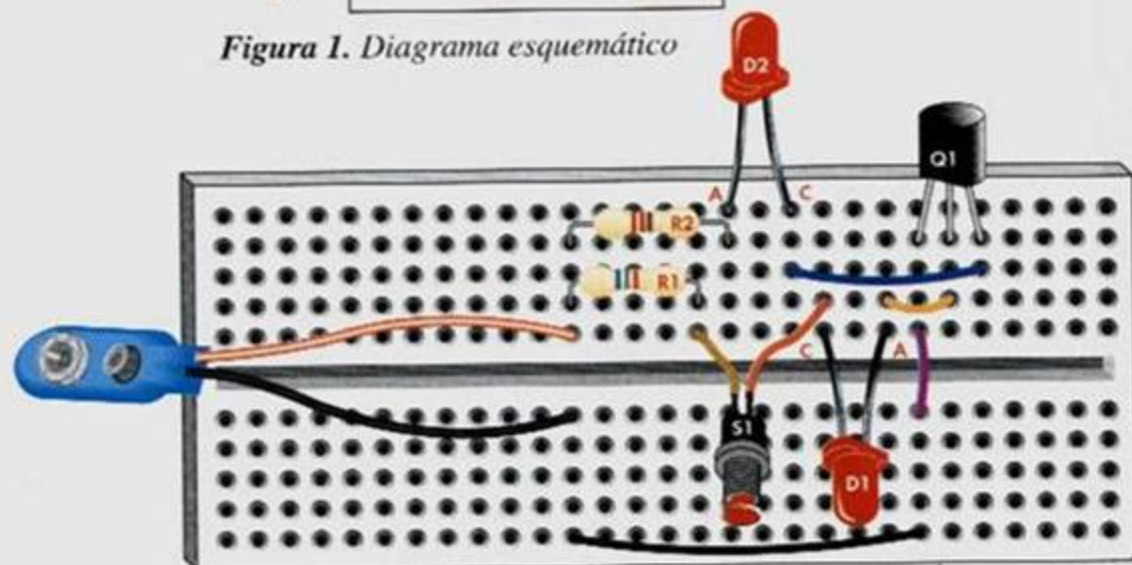


Diagrama pictórico

Probador de transistores PNP

Cómo trabaja un transistor PNP

➔ PROPOSITO

- Observar cómo trabaja un transistor PNP como amplificador de corriente, controlando una corriente grande (corriente de colector) con una pequeña (corriente de base).
- Construir un útil probador de transistores PNP.

➔ RESULTADOS

- Cuando accione el interruptor, ambos LEDs se encenderán.
- Cuando suelte el interruptor, ambos LEDs se apagarán.
- Cuando el interruptor está accionado, el LED de colector (LED 2) es más brillante que el LED de base (LED 1).

➔ EXPLICACION DEL FUNCIONAMIENTO

Un transistor PNP está correctamente polarizado (conectado), cuando su colector está hacia el polo negativo de la batería, su emisor al positivo y su base al negativo. Observe que es completamente al contrario que los transistores NPN del ejercicio anterior. Si el transistor está bien polarizado, fluyen dos corrientes, la corriente de

colector (I_c), que es grande, y la corriente de base (I_b) que es pequeña, tal como se muestra en la figura 1. La corriente de base, controla la corriente de colector. A más corriente en la base, mayor corriente de colector y viceversa.

Este importante proceso de tener una pequeña corriente controlando una gran corriente se llama AMPLIFICACION. La figura muestra el circuito de un probador de transistores PNP. El colector (C) del transistor recibe un voltaje negativo de la batería a través de la resistencia R_2 y el LED 2. El emisor (E) está conectado directamente al positivo de la batería, y la base (B) recibe un voltaje negativo a través de la resistencia R_1 , el interruptor y el LED 1. El brillo del LED 1 es proporcional a la corriente de base (I_b) y el brillo del LED 2 es proporcional a la corriente de colector (I_c). Realizando este experimento, se encontró que el LED 2 (colector) estaba más brillante que el LED 1 (base); esto significa que la corriente de colector es mayor que la corriente de base.



COMPONENTES BASICOS



220 ohm
(Rojo, Naranja, Marrón, Dorado)



6.8K
(Azul, Gris, Rojo, Dorado)



Switch Pulsador



Transistor 2N3906 PNP



LED



LED



Conector para batería

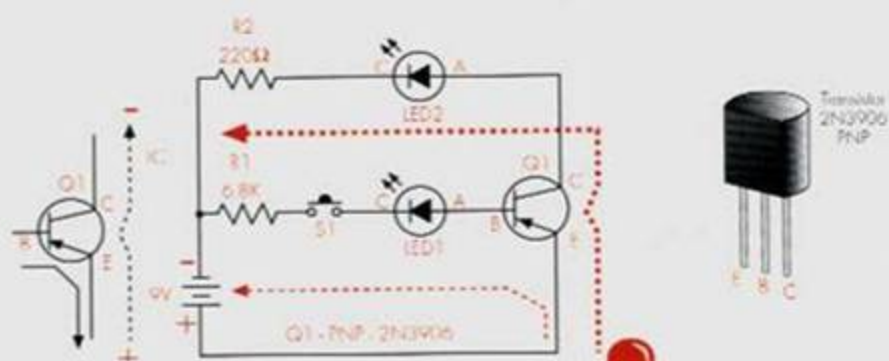


Figura 1. Diagrama esquemático

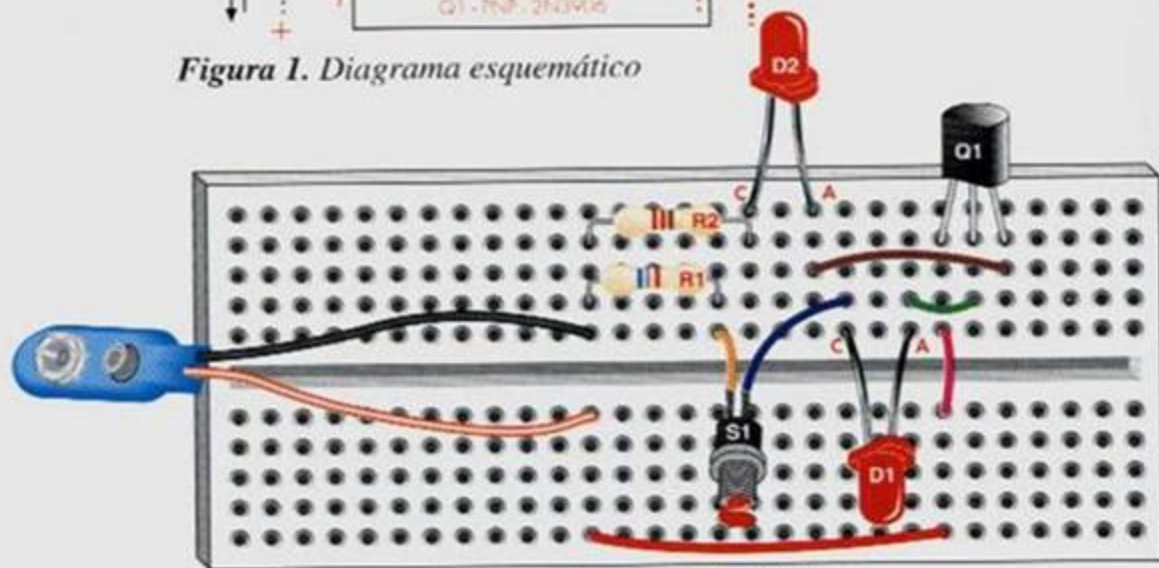


Diagrama pictórico

PROCEDIMIENTO

1. Arme en el protoboard el circuito que aparece en el diagrama esquemático (figura 1). Puede usar como guía el diagrama pictórico. Recuerde que puede montar los componentes en cualquier orden, a excepción de la batería, la cual debe conectarse de último.
2. Accione el interruptor, observe y compare el brillo del LED de la base (LED 1) y el LED del colector (LED2).

Oscilador con transistores

→ PROPOSITO

Construir un oscilador de dos transistores. Aprender acerca de los osciladores transistorizados.

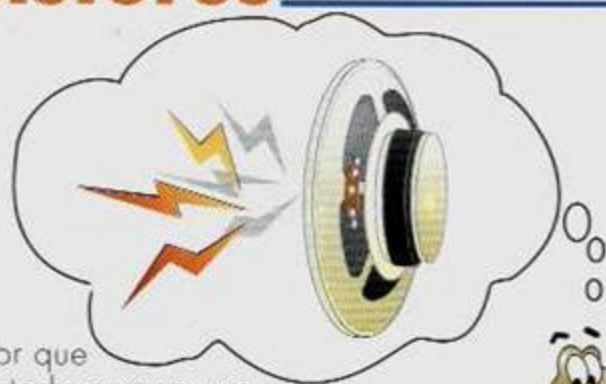
→ RESULTADOS

Al realizar este experimento, usted encuentra que el oscilador de audio a dos transistores genera un tono de audio constante.

→ EXPLICACION DEL FUNCIONAMIENTO

Un oscilador es un dispositivo electrónico que genera constantemente una corriente que cambia por sí misma. Funciona a partir de la variación de una corriente, la cual cambia varias veces en un segundo. A la cantidad de cambios por segundo que sufre el estado de la corriente, se le denomina **Frecuencia**.

La unidad de medida de la frecuencia es el **Hertz (Hz)**, que representa un cambio por segundo o ciclo por segundo.



El oscilador que usted ha montado genera una señal de aproximadamente 500Hz. Una señal con esta frecuencia se llama señal de audio, puesto que usted puede oirla cuando se lleva a un parlante. Las señales de **audio - frecuencia**, están comprendidas entre 20Hz y 20.000Hz aproximadamente, o sea la frecuencia que puede captar el oído humano. Una señal con frecuencia superior se denomina ultrasonido y nosotros no podemos escucharla.

El oscilador que usted ha ensamblado es de dos transistores, uno NPN y uno PNP. La oscilación es mantenida por un fenómeno llamado realimentación, que devuelve parte de la salida (parlante) a la entrada (base de Q1), a través del capacitor C1. La frecuencia del oscilador es determinada por el valor de la resistencia R1 y el capacitor C1. Valores más grandes de R1 y C1, darán más baja frecuencia de la señal producida por el oscilador y viceversa.



COMPONENTES BASICOS

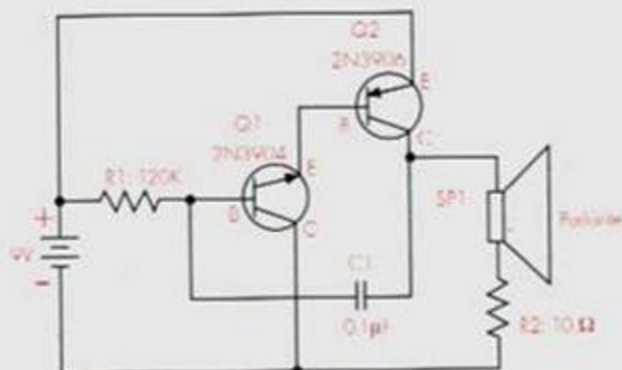


Figura 1. Diagrama esquemático

PROCEDIMIENTO

1. Arme en el protoboard el circuito que aparece en el diagrama esquemático (figura 1). Puede usar como guía el diagrama pictórico. Recuerde que puede montar los componentes en cualquier orden, a excepción de la batería, la cual debe conectarse de último.
2. Instale la batería en el conector. Deberá escucharse un tono audible en el parlante.

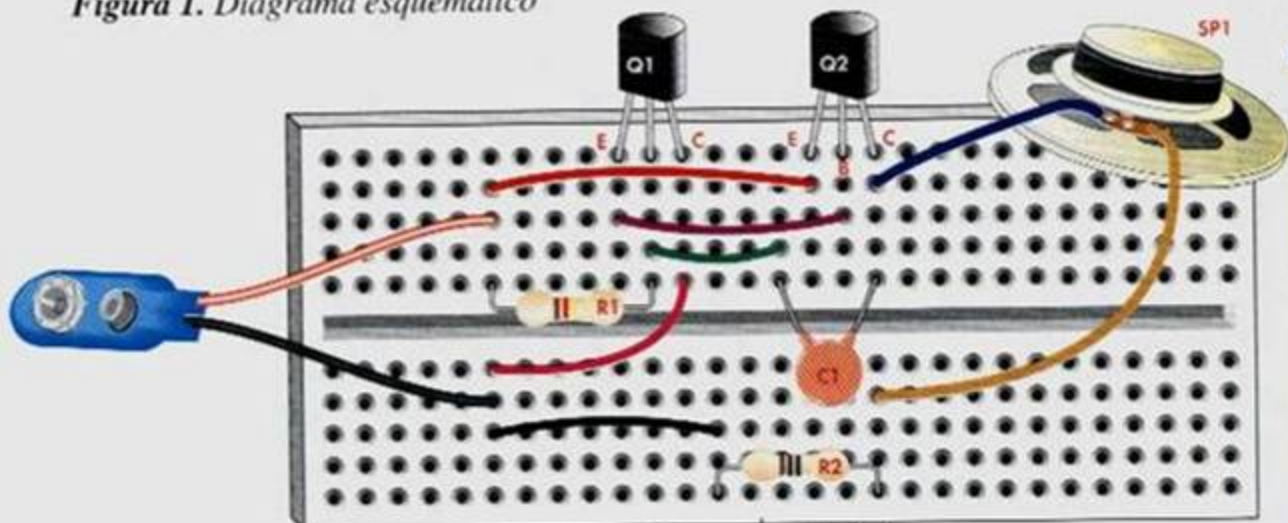


Diagrama pictórico

Luz intermitente

Cómo trabaja un circuito integrado

→ PROPOSITO

- Ensamblar un circuito con un LED intermitente.
- Aprender acerca del circuito integrado (IC) 555.

→ RESULTADOS

Al finalizar este experimento, usted encuentra que usando el circuito integrado 555, puede montar un dispositivo que es capaz de encender y apagar un LED en forma intermitente.

→ EXPLICACION DEL FUNCIONAMIENTO

En electrónica digital, el termino reloj no significa que sea un dispositivo que diga la hora, se refiere a un circuito que emite una señal variable, cuya frecuencia se puede variar desde menos de 1 ciclo por segundo (1 Hz) a más de 1 millón de ciclos por segundo (1 MHz).

El diagrama esquemático, figura 1, muestra un circuito integrado temporizador (Timer) 555 conectado como reloj. Este circuito, como verá, no tiene señal de entrada, y opera como un oscilador, o sea un dispositivo que genera su propia señal. Los señales o pulsos producidos

por el reloj, se hacen presentes en el terminal 3 del circuito integrado; esto significa que en el pin 3 habrá un voltaje positivo y luego uno negativo alternadamente.

La frecuencia de los pulsos producidos por el reloj dependen de los valores de las resistencias R1 y R2 y del capacitor C1. A mayores valores de las resistencias y del capacitor, menor es la frecuencia de los pulsos. Si un LED se conecta a la salida del reloj, o sea al pin 3, como sucede en el circuito, cuando el voltaje sea bajo, fluirá una corriente desde el pin 3 del temporizador al positivo de la batería, pasando por R3 y el LED, por lo tanto, el LED se encenderá.

Cuando el pin 3 esté con voltaje alto, no fluirá corriente a través del LED y éste permanecerá apagado. De esta manera, así como el pin 3 cambia de alto a bajo constantemente, el LED se encenderá y apagará constantemente. Cuando sustituya el condensador C1 de $10\mu\text{F}$ por uno de $100\mu\text{F}$, la frecuencia del pulso disminuye, y el LED se apaga y enciende con menos frecuencia.



COMPONENTES BASICOS

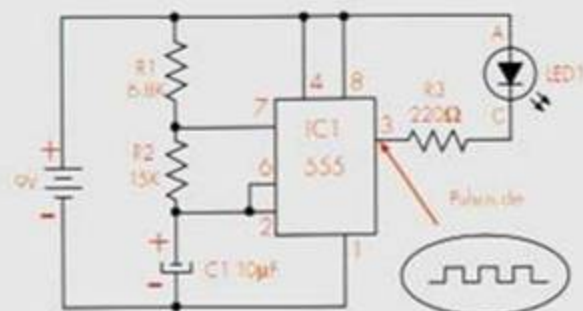


Figura 1. Diagrama esquemático

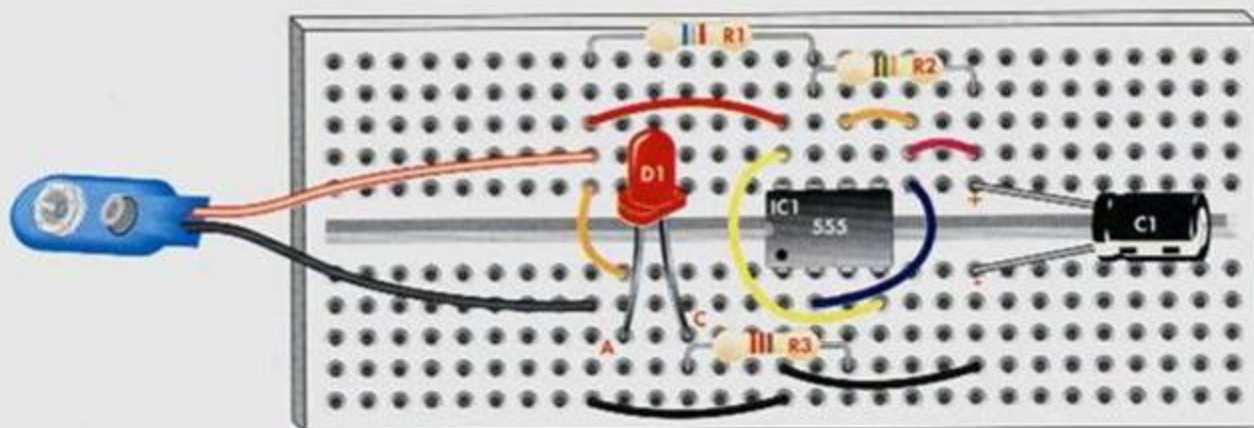
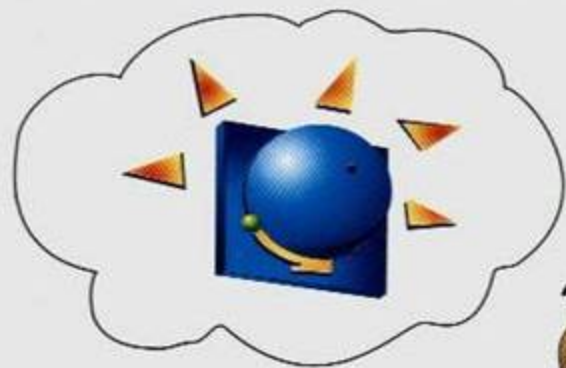


Diagrama pictórico

PROCEDIMIENTO

1. Arme en el protoboard el circuito que aparece en el diagrama esquemático (figura 1). Puede usar como guía el diagrama pictórico. Recuerde que puede montar los componentes en cualquier orden, a excepción de la batería, la cual debe conectarse de último. Revise la orientación del circuito integrado de tal modo que no quede invertido.
2. Observe el destello del LED. Sustituya el capacitor de $10\mu\text{F}$ (C1) por uno de $100\mu\text{F}$ y observe de nuevo el destello del LED.

Alarma contra ladrones



➔ PROPOSITO

- Construir una alarma básica de seguridad.
- Reforzar el conocimiento acerca del funcionamiento del SCR.

➔ RESULTADOS

Al activar cualquiera de los suiches, el LED2 deberá encenderse inmediatamente y permanecer así sin importar el estado posterior de S1 o S2. La única forma de desactivar la luz es desconectando la batería.

➔ EXPLICACION DEL FUNCIONAMIENTO

Esta alarma contra ladrones está diseñada para ser utilizada con los

interruptores S1 y S2, normalmente abierto y normalmente cerrado respectivamente. Si luego de armarse la alarma (conectando la batería), se abre el suiche S2 que está normalmente cerrado, o se cierra el interruptor normalmente abierto, se aplicará un voltaje positivo a la compuerta del SCR, haciéndolo conducir. El LED se encenderá, lo que indica que la alarma se activó.

Entre los puntos A y B del diagrama esquemático, se puede conectar algún componente que emita sonido, como es el caso de un zumbador. Este puede adquirirse en los almacenes de distribución de componentes electrónicos.



COMPONENTES BASICOS



PROCEDIMIENTO

- 1 • Arme en el protoboard el circuito que aparece en el diagrama esquemático (figura 1). Puede usar como guía el diagrama pictórico. Recuerde que puede montar los componentes en cualquier orden, a excepción de la batería, la cual debe conectarse de último.
- 2 • Asegúrese que los dos cables marcados como S2 estén unidos y que los dos marcados como S1 no se toquen. Instale la batería en el conector respectivo.
- 3 • En este momento, la alarma está armada. Para activarla una los cables de S1 o separe los de S2 y observe el comportamiento del LED (D2).

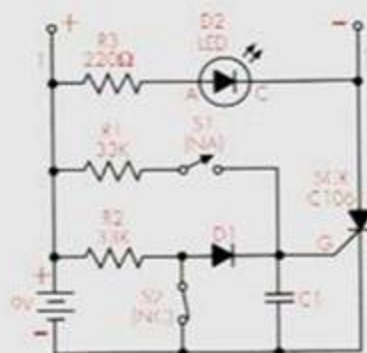


Figura 1. Diagrama esquemático

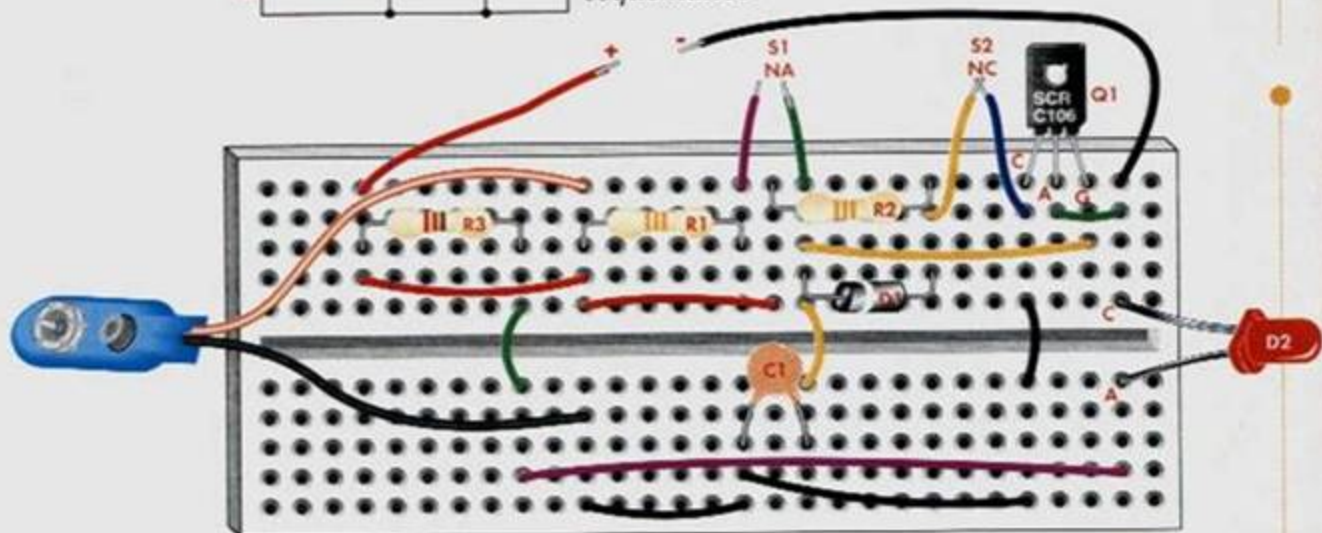


Diagrama pictórico

Luz nocturna automática



➔ PROPOSITO

- Construir un circuito detector de luminosidad.
- Conocer una aplicación práctica de una fotocelda.

➔ RESULTADOS

Una vez realizado el proyecto, cada vez que se obstruye la luz que incide sobre la fotocelda, las luces de los LEDs D1 y D2 se encienden automáticamente. Al permitir el paso de la luz hacia la fotocelda, los LEDs se apagan nuevamente.

➔ EXPLICACION DEL FUNCIONAMIENTO

En el circuito de luz nocturna automática, los dos LEDs se encienden en la noche

y se apagan en el día. El brillo de los dos LEDs es inversamente proporcional a la intensidad de la luz recibida por la fotocelda. A más luz recibida por la fotocelda, menor es el brillo de los LEDs y viceversa.

Con el potenciómetro R3 se puede ajustar la sensibilidad del dispositivo para conservar los LEDs apagados bajo determinado nivel de luz, y que automáticamente se enciendan cuando la luz desaparezca.

Para chequear el dispositivo, primero conecte la batería y luego ajuste R3 hasta que los LEDs se apaguen. Luego haga sombra con la mano en la superficie de la fotocelda, y los LEDs se iluminarán.



COMPONENTES BASICOS



PROCEDIMIENTO

1. Arme en el protoboard el circuito que aparece en el diagrama esquemático (figura 1). Puede usar como guía el diagrama pictórico. Recuerde que puede montar los componentes en cualquier orden, a excepción de la batería, la cual debe conectarse de último.
2. Asegúrese que los dos LEDs D1 y D2, queden con la polaridad correcta, es decir, que el pin más corto coincida con el cátodo (C).
3. Con la mano o algún objeto, trate de obstruir la luz que incide sobre la superficie de la fotorcello. Observe el comportamiento de los dos LEDs.
4. Mueva el eje del potenciometro hasta que el circuito pueda diferenciar si hay o no hay luz.

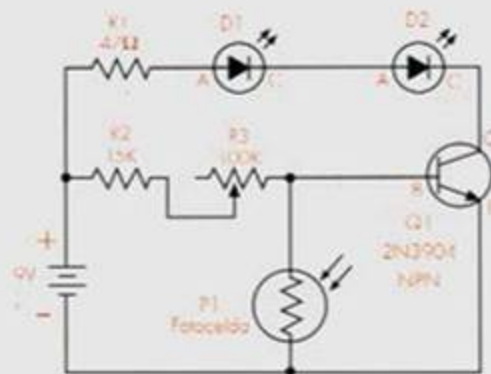


Figura 1. Diagrama esquemático

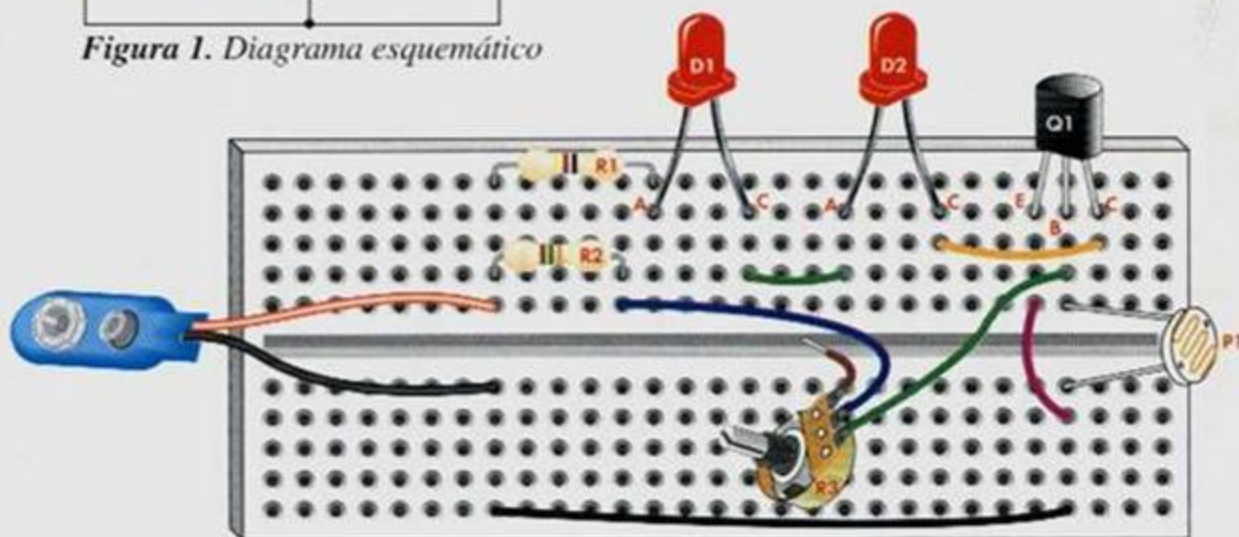


Diagrama pictórico

Fuente de poder ajustable



➔ PROPOSITO

- Construir un circuito que suministre diferentes voltajes a partir de una batería.
- Reforzar el conocimiento de la función de los transistores.

➔ RESULTADOS

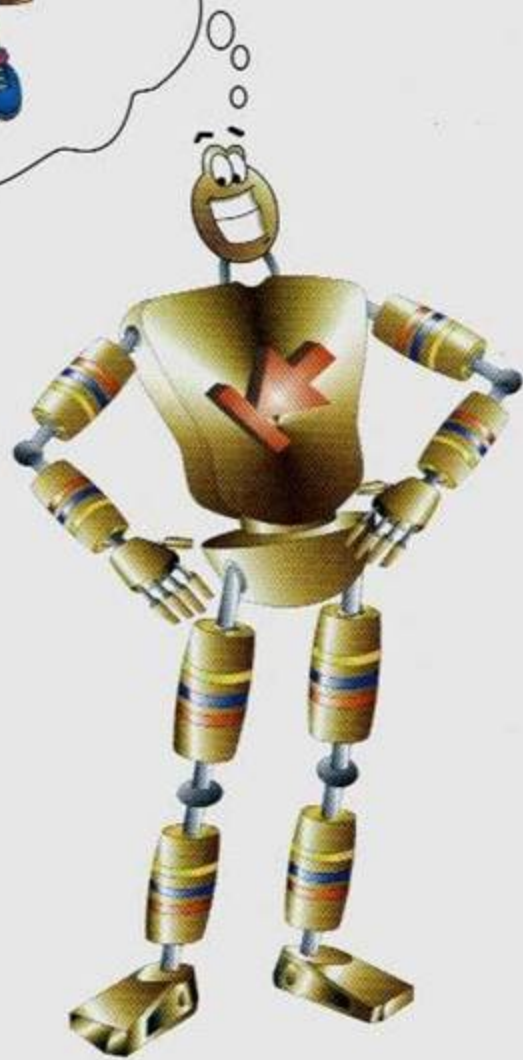
Al finalizar el experimento, usted encuentra que variando la resistencia del potenciómetro R3, el brillo del LED cambia en la misma proporción. Con el potenciómetro hacia un extremo el LED obtiene su máximo brillo y hacia el otro extremo, el LED aparece apagado.

➔ EXPLICACION DEL FUNCIONAMIENTO

En este experimento, usted ha construido una útil fuente de voltaje DC ajustable,

la cual, cuando es conectada a una batería de 9 voltios ofrece un voltaje de salida variable entre 0 y 9 voltios. En el circuito elaborado, el transistor Q1 trabaja como una resistencia ajustable que cambia su valor interno entre el colector (C) y el emisor (E), de acuerdo al voltaje aplicado a su base a través del potenciómetro R3. Cuando la resistencia interna de Q1 está cerca de 0 ohmios, el voltaje de salida de la fuente será de 9 voltios. De otro lado, cuando la resistencia interna de Q1 es muy alta (Q1 no conduce); el voltaje de salida será 0 voltios.

El brillo del LED es proporcional al voltaje de salida; el brillo máximo corresponde a 9 voltios.



COMPONENTES BASICOS



220 ohm
(Rojo, Naranja, Marrón, Dorado)



6.8K
(Amarillo, Naranja, Marrón, Dorado)



Potenciómetro
100K



Transistor
2N3904
NPN



LED



Conector
para batería

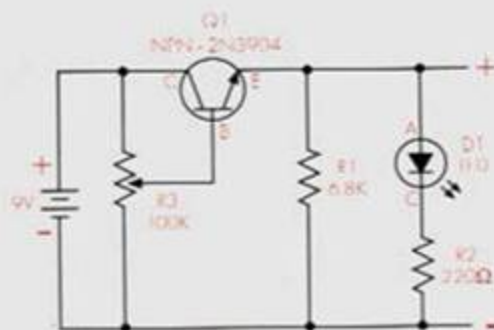


Figura 1. Diagrama esquemático



PROCEDIMIENTO

- Arme en el protoboard el circuito que aparece en el diagrama esquemático (figura 1). Puede usar como guía el diagrama pictórico. Recuerde que puede montar los componentes en cualquier orden, a excepción de la batería, la cual debe conectarse de último.
- Asegúrese que la referencia del transistor sea la adecuada. Gire el eje del potenciómetro y observe el comportamiento del LED D1.

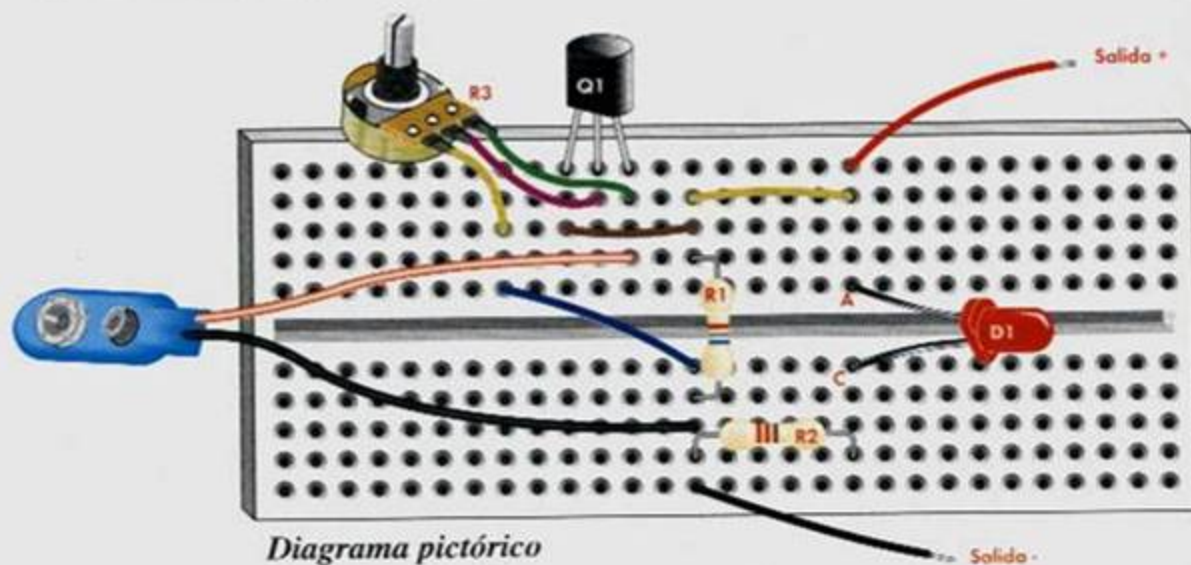


Diagrama pictórico

➔ PROPOSITO

- Construir un instrumento práctico para ser utilizado en música.
- Conocer una aplicación de un oscilador con transistor.

➔ RESULTADOS

Al finalizar el experimento y luego de conectarle la batería, el parlante deberá emitir una serie de ruidos e frecuencia muy baja. Al mover el potenciómetro, cambia la frecuencia de los sonidos, es decir, se escuchan más rápido o más lento.

➔ EXPLICACION DEL FUNCIONAMIENTO

Un metrónomo, es un dispositivo que ayuda a fijar y conservar el ritmo de la música. Los metrónomos tradicionales

son mecánicos y emplean un brazo de vaivén que hace un sonido en cada final de giro, algo así como un reloj de péndulo. En estos metrónomos usted ajusta el ritmo ajustando la velocidad del brazo oscilante.

En este proyecto, usted construye un metrónomo electrónico que permite ajustar el ritmo girando el control (potenciómetro R2).

El circuito del metrónomo está hecho como un oscilador de baja frecuencia conformado por dos transistores, similar al del experimento 10 (Oscilador con transistores). La frecuencia de este oscilador se controla con el potenciómetro R2, y ajustándolo, usted acelera o disminuye la velocidad del ritmo.



COMPONENTES BASICOS

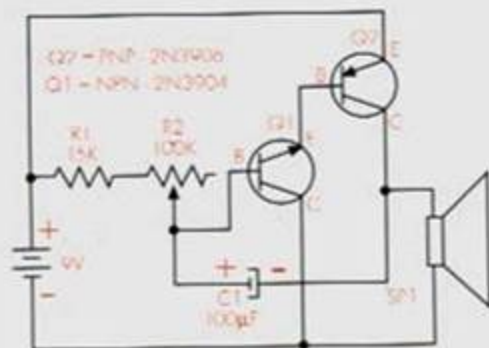
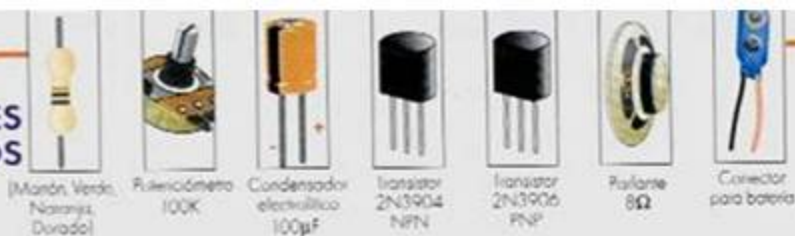


Figura 1.
Diagrama esquemático

PROCEDIMIENTO

1. Arme en el protoboard el circuito que aparece en el diagrama esquemático de la figura 1. Puede usar como guía de instalación el diagrama pictórico. Recuerde que puede montar los componentes en cualquier orden, a excepción de la batería que va de última.
2. Conecte la batería y escuche con atención qué sucede en el parlante. Luego, mueva lentamente el potenciómetro y escuche con atención la diferencia en los sonidos.

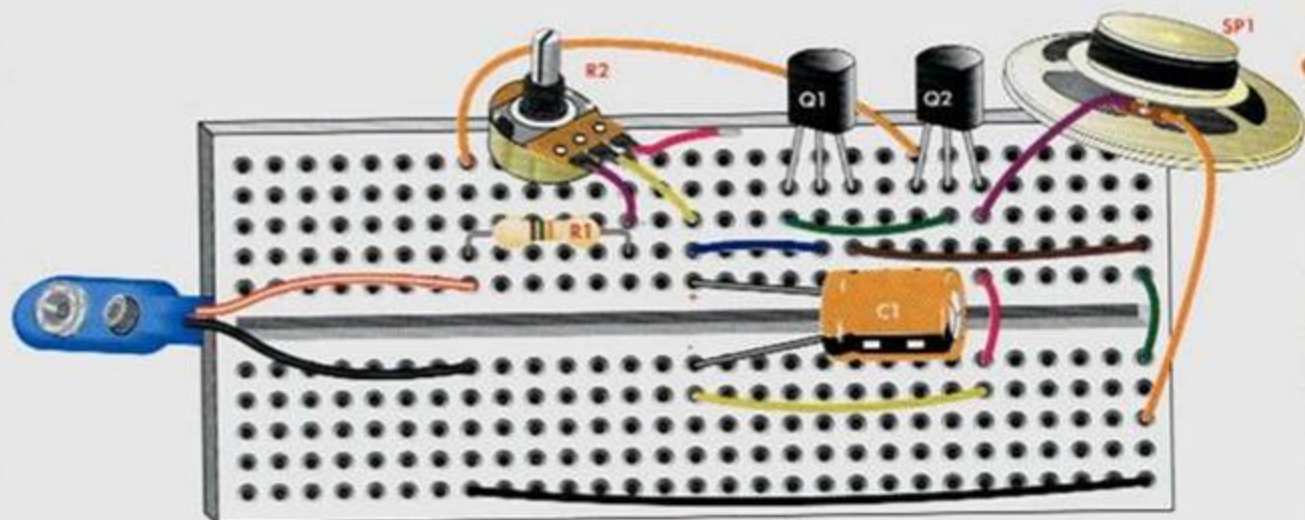


Diagrama pictórico

Motocicleta electrónica



➔ PROPOSITO

- Construir un circuito que produce el sonido particular de una motocicleta.
- Reforzar el conocimiento del transistor como oscilador.

➔ RESULTADOS

Al finalizar el experimento, usted habrá notado que el altavoz emite un sonido similar al del motor de una motocicleta. Al mover el potenciómetro, el sonido se agudiza o se suaviza tal como sucede cuando se acelera o se desacelera una motocicleta.

➔ EXPLICACION DEL FUNCIONAMIENTO

Usted puede acelerar o frenar su

motocicleta electrónica, girando el potenciómetro R3.

Para operar este proyecto, sólo conecte la batería en el conector y luego gire R3.

El circuito de la motocicleta electrónica, es un oscilador de baja frecuencia conformado por dos transistores, similar al explicado en el experimento 10 (oscilador con transistores) y al experimento anterior (metrónomo electrónico).

La frecuencia de este oscilador (velocidad de la motocicleta) se controla con el potenciómetro R3; ajustándolo, usted acelera o frena la motocicleta.



COMPONENTES BASICOS

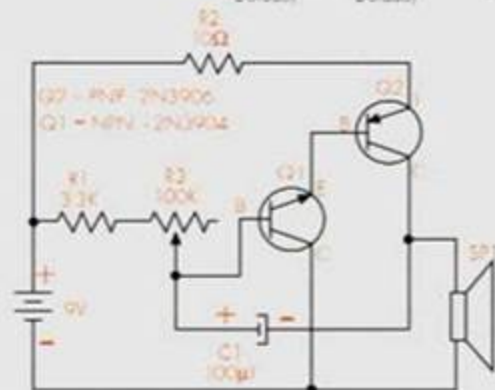


Figura 1. Diagrama esquemático

PROCEDIMIENTO

- 1 • Arme en el protoboard el circuito que aparece en el diagrama esquemático de la figura 1. Durante el montaje, utilice como ayuda el diagrama pictórico. Los componentes se pueden montar en cualquier orden dejando siempre de último la conexión de la batería.
- 2 • Conecte la batería y escuche el sonido del parlante. Mueva el potenciómetro R3 y escuche de nuevo el sonido del parlante.

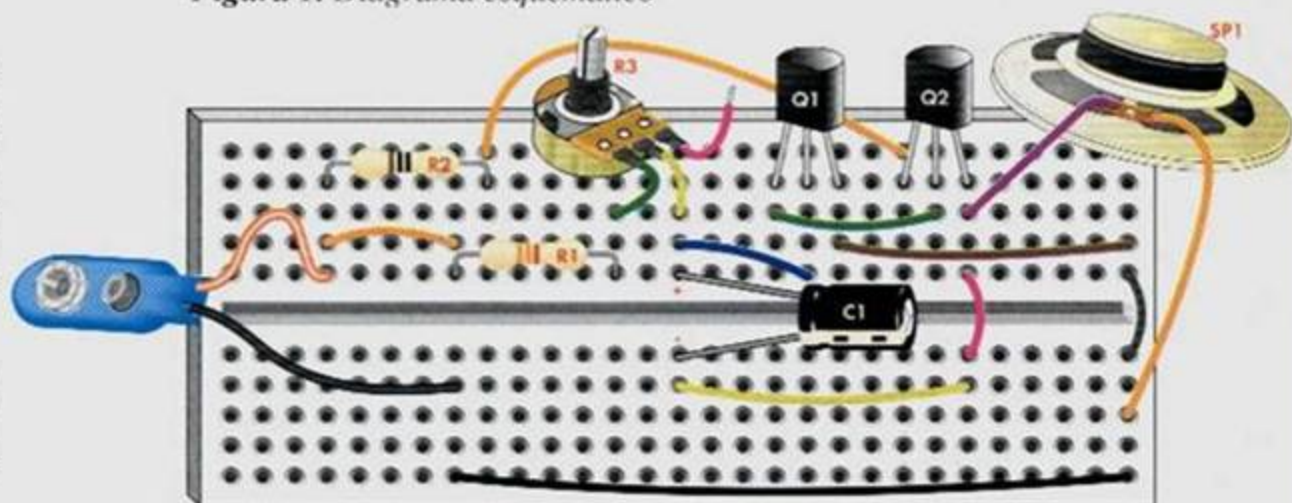


Diagrama pictórico

Semáforo peatonal

➔ PROPOSITO

- Construir un circuito electrónico que representa el cambio de luces de un semáforo peatonal.
- Conocer el funcionamiento del circuito integrado 555, el cual se utiliza en una gran cantidad de circuitos electrónicos.

➔ RESULTADOS

Al realizar el experimento, usted habrá notado que las luces de los LEDs se intercambian cada cierto tiempo. Primero se enciende un LED mientras el otro permanece apagado; luego se invierte el proceso y así sucesivamente.

➔ EXPLICACION DEL FUNCIONAMIENTO

Este proyecto combina los destellos de un par de LEDs, a una frecuencia de cerca de dos destellos por segundo, produciendo el mismo efecto que las señales de los semáforos peatonales. Para operar este dispositivo, sólo conecte la batería al conector.



El circuito del semáforo está basado en el circuito integrado 555 trabajando como reloj, similar al explicado en el experimento 11. Dos LEDs con polaridad opuesta, están conectados a la salida del reloj (pin 3) a través de dos resistencias de 220 ohmios. Observe que el pin 3 del circuito integrado va al cátodo de uno de los LEDs y al ánodo del otro LED. Así mismo, el primer LED va conectado al polo positivo de la batería mientras que el otro va al negativo. Sin embargo, siempre se cumple que el ánodo va hacia el polo positivo y que el cátodo va hacia el polo negativo.

Cuando el pin 3 del circuito integrado es positivo, el LED2 estará polarizado directamente, (ánodo positivo, cátodo negativo) y el LED1 estará polarizado inversamente; así, el LED2 se iluminará y el LED1 permanecerá apagado. La situación contraria, ocurre cuando el pin 3 es negativo.



COMPONENTES BASICOS

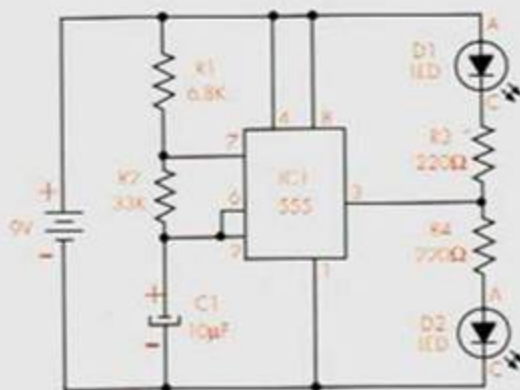
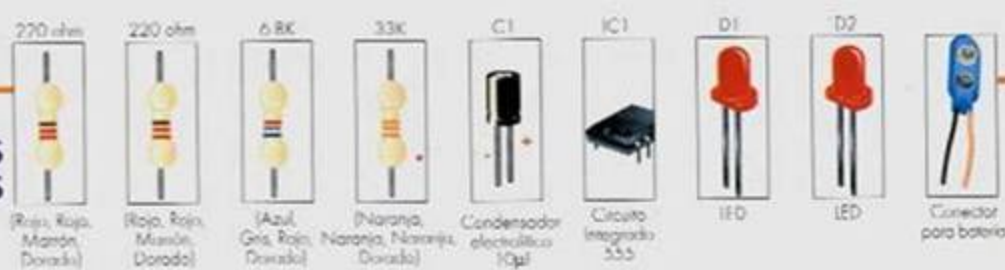


Figura 1. Diagrama esquemático

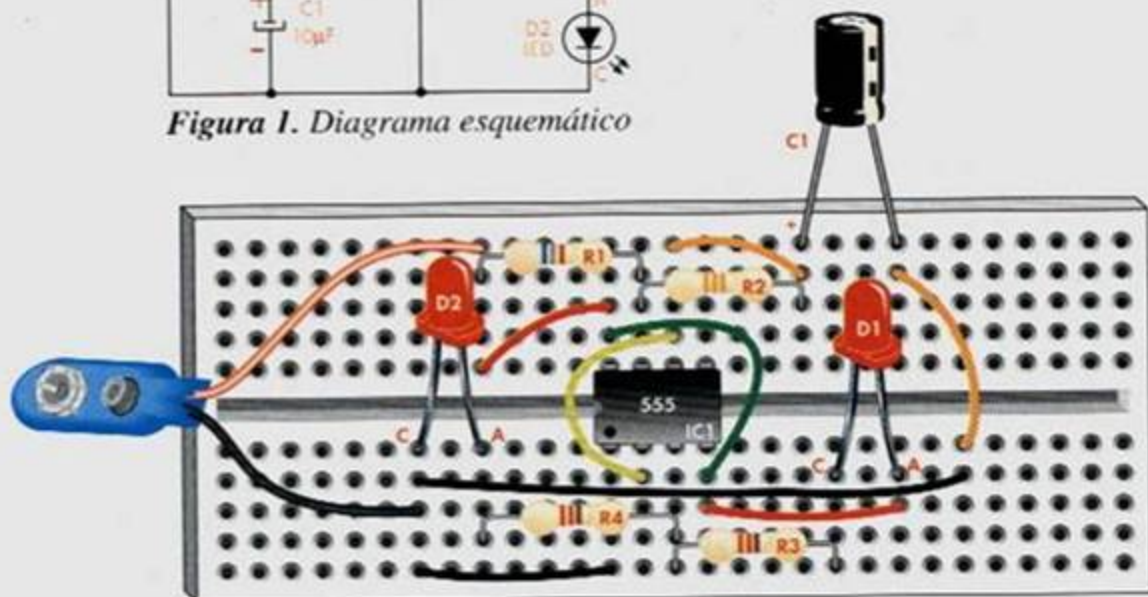


Diagrama pictórico

PROCEDIMIENTO

1. Arme en el protoboard el circuito que aparece en el diagrama esquemático de la figura 1. Use como guía de montaje el diagrama pictórico. Los componentes pueden montarse en cualquier orden dejando de último la conexión de la batería. Revise la orientación del circuito integrado, de tal modo que sus pines no queden invertidos.
2. Conecte la batería al circuito y observe el comportamiento de los LEDs D1 y D2.

Luces de velocidad variable

➔ PROPOSITO

- Construir un circuito oscilador variable que represente su estado por medio de dos luces.
- Aprender a variar la frecuencia de oscilación del circuito integrado 555.

➔ RESULTADOS

Al finalizar el experimento, usted habrá notado que las luces se mueven alternadamente con una velocidad variable de acuerdo a la posición que tenga el eje del potenciómetro R5.

➔ EXPLICACION DEL FUNCIONAMIENTO

Las luces de velocidad variable, combinan los destellos de un par de LEDs a una frecuencia que puede ser ajustada a través de un potenciómetro,

produciendo un interesante efecto luminoso.

Para operar este proyecto, sólo conecte la batería al conector y ajuste la velocidad de destello de las luces, girando el potenciómetro R5.

El circuito de las luces de velocidad variable está hecho básicamente con el temporizador 555 operando como reloj, similar al explicado en el experimento 11. La frecuencia de los pulsos producidos por el reloj, puede ser ajustada con el potenciómetro R5. Los dos LEDs en polaridad opuesta, se conectan a la salida del reloj que combina su iluminación alternada, como en el experimento 17 (Semáforo Peatonal).



COMPONENTES BASICOS

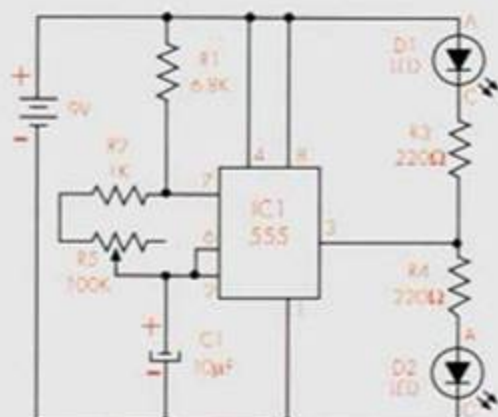


Figura 1. Diagrama esquemático

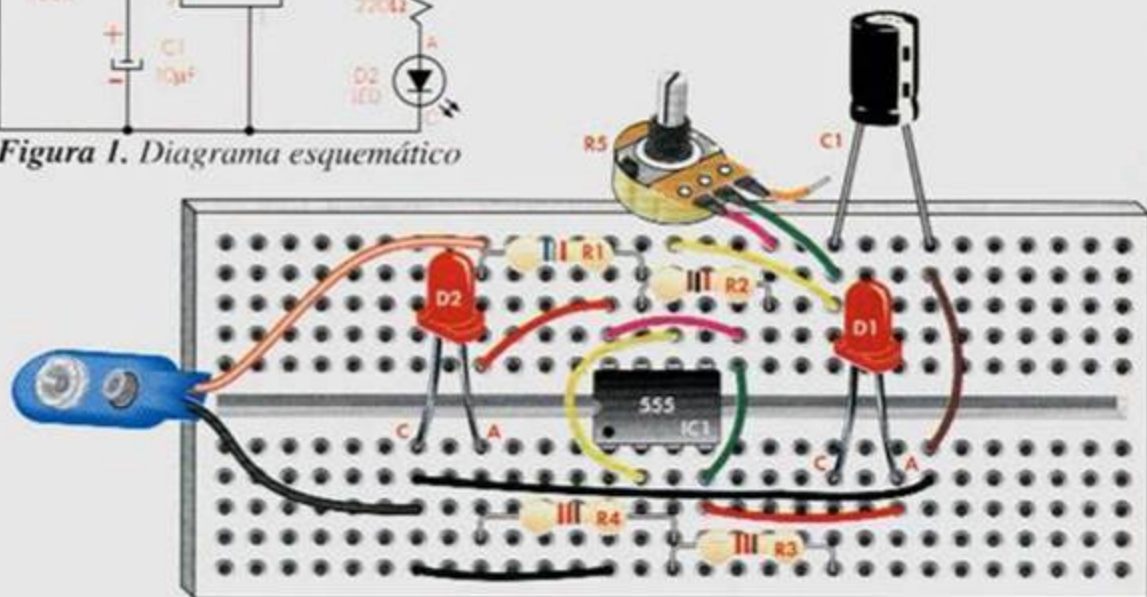


Diagrama pictórico

PROCEDIMIENTO

- Arme en el protoboard el circuito que aparece en el diagrama esquemático de la figura 1. Use como guía de montaje el diagrama pictórico. Los componentes se pueden montar en cualquier orden a excepción de la batería, la cual debe dejarse para lo último. Revise la orientación del circuito integrado, de tal modo que sus pines no queden invertidos.
- Conecte la batería y observe el comportamiento de las luces. Mueva el potenciómetro R5 de un lado hacia el otro y observe de nuevo las luces.

Probador audible de continuidad

➔ PROPOSITO

- Construir una práctica y útil herramienta de laboratorio.
- Hacer uso del circuito integrado 555 en un dispositivo que tiene una aplicación real.

➔ RESULTADOS

Al finalizar el experimento, usted habrá notado que cada vez que se unen las puntas de prueba entre sí, el parlante emite un sonido audible de mediana frecuencia.

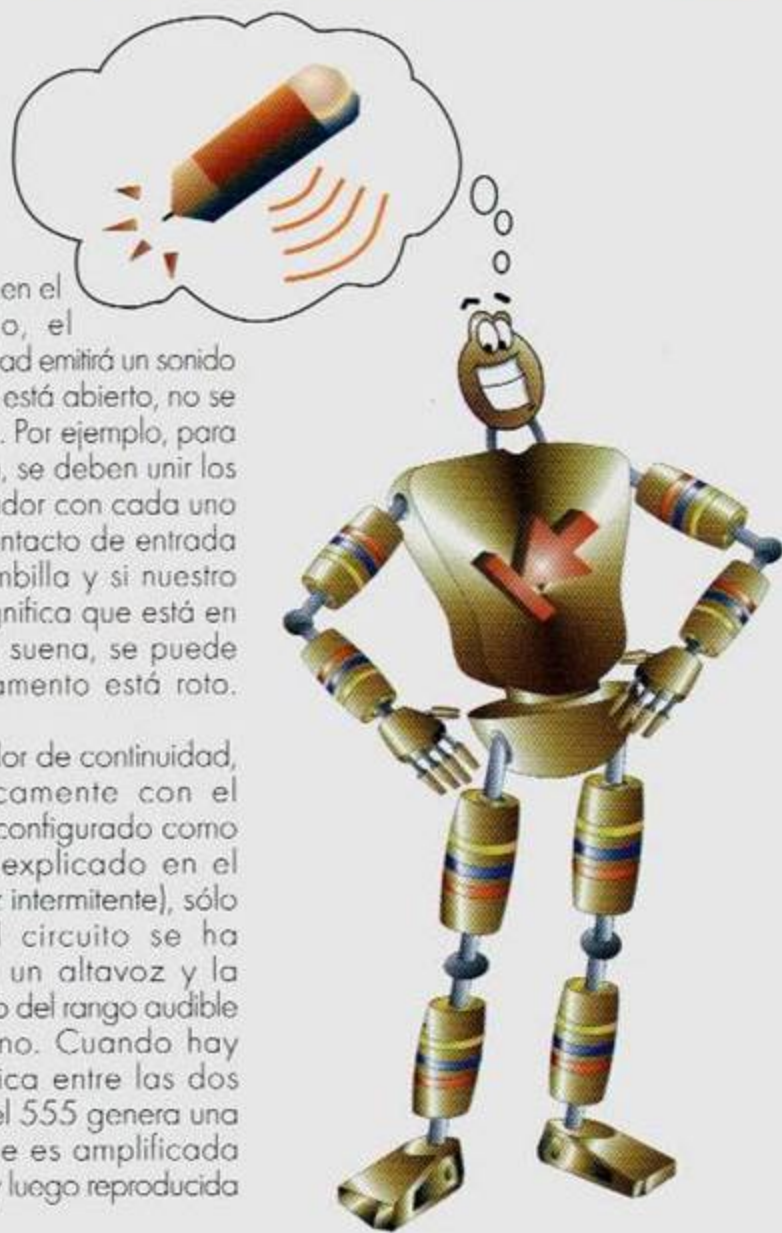
➔ EXPLICACION DEL FUNCIONAMIENTO

El probador audible de continuidad, es una herramienta que sirve para examinar circuitos abiertos, cables rotos, conexiones malas o para probar el estado de bombillas o fusibles.

Para operarlo, instale la batería al conector respectivo y toque los dos probadores (cables) del dispositivo, a las conexiones del circuito que se está probando (fusible, lámpara etc.). Si hay

continuidad eléctrica en el circuito examinado, el probador de continuidad emitirá un sonido audible. Si el circuito está abierto, no se emitirá ningún sonido. Por ejemplo, para probar una bombilla, se deben unir los terminales del probador con cada uno de los puntos de contacto de entrada de voltaje a la bombilla y si nuestro probador suena, significa que está en buen estado. Si no suena, se puede deducir que su filamento está roto.

El circuito probador de continuidad, está hecho básicamente con el temporizador 555 configurado como un reloj, igual al explicado en el experimento 11 (Luz intermitente), sólo que esta vez, el circuito se ha acondicionado a un altavoz y la frecuencia está dentro del rango audible por el oído humano. Cuando hay continuidad eléctrica entre las dos puntas de prueba, el 555 genera una señal de audio que es amplificada por el transistor Q1, y luego reproducida por el parlante.



COMPONENTES BASICOS

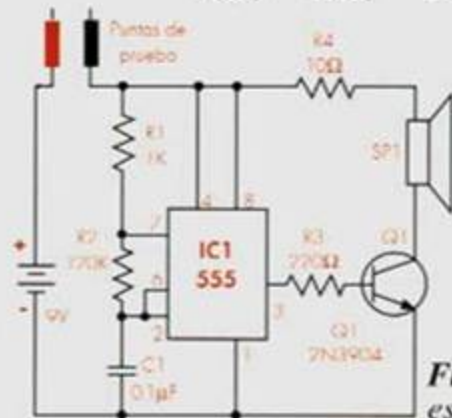


Figura 1. Diagrama esquemático

PROCEDIMIENTO

- Arme en el protoboard el circuito que aparece en el diagrama esquemático de la figura 1. Puede utilizar el diagrama pictórico como guía de montaje. Los componentes se pueden montar en cualquier orden a excepción de la batería, la cual deberá quedar de última. Revise la orientación del circuito integrado, de tal modo que sus pines no queden invertidos.
- Conecte la batería y una entre sí las puntas de prueba del circuito.

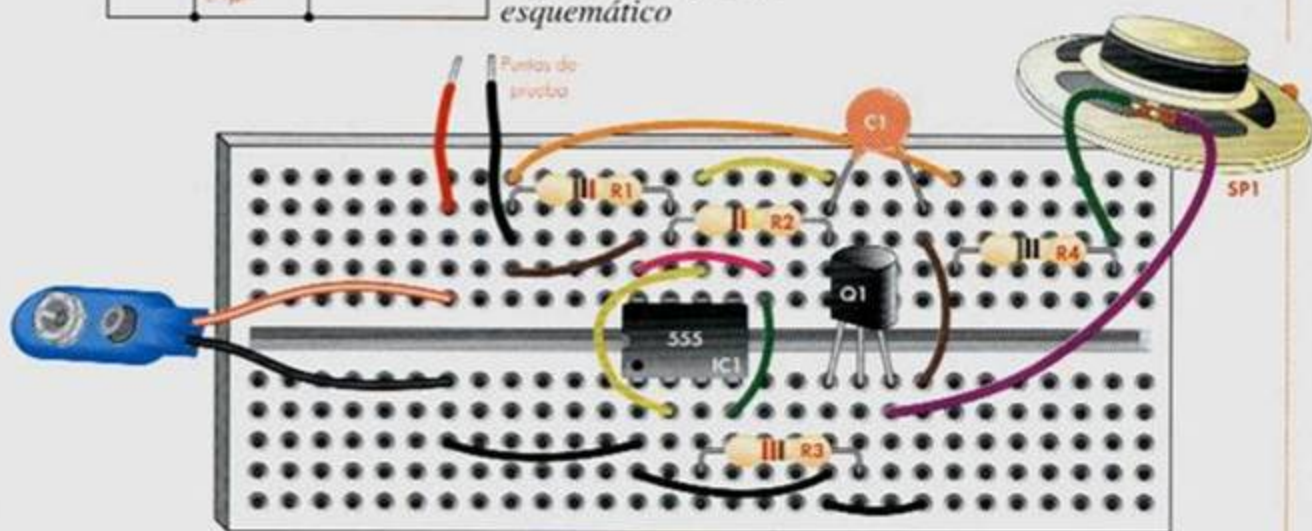


Diagrama pictórico

Generador de audio



➔ PROPOSITO

- Construir una práctica y útil herramienta para nuestro laboratorio de electrónica.
- Afianzar nuestros conocimientos en el manejo del circuito integrado 555.

➔ RESULTADOS

Al finalizar el experimento, usted encontrará que el parlante emite un sonido con una frecuencia determinada. Al variar la posición del eje del potenciómetro, notará que el sonido cambia la frecuencia en la misma proporción. Gracias a que la señal que emite el parlante es una frecuencia audible, el circuito puede ser llamado **Generador de audio**.

➔ EXPLICACION DEL FUNCIONAMIENTO

Como su nombre lo indica, este proyecto

genera una señal de audio (señal eléctrica que es posible escuchar a través de un parlante).

Para operar este circuito, sólo una la batería al conector y luego gire el potenciómetro R5, para variar la frecuencia de la señal de audio.

El circuito generador de audio, está hecho básicamente de un temporizador 555 funcionando como reloj. Su explicación es igual que para el experimento 11 (Luz intermitente), sólo que en esta ocasión hemos acondicionado el circuito a un altavoz y la frecuencia es superior.

El potenciómetro R5 controla la frecuencia de la señal de audio generada por el reloj. El transistor Q1, amplifica la señal de audio que se emite en el parlante.



COMPONENTES BASICOS

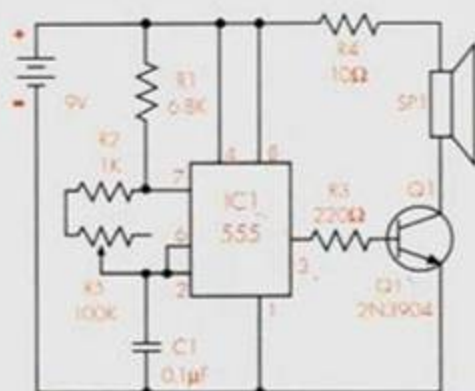


Figura 1.
Diagrama esquemático

PROCEDIMIENTO

- Arme en el protoboard el circuito que aparece en el diagrama esquemático de la figura 1. Puede utilizar como guía de montaje el diagrama pictórico. Los componentes pueden armarse en desorden, a excepción de la batería, la cual debe dejarse de última. Revise la orientación del circuito integrado, de tal modo que sus pines no queden invertidos.
- Conecte al batería al circuito y escuche el sonido que emite el parlante. Mueva el potenciómetro R5 de un lado hacia el otro escuchando los cambios en la frecuencia del sonido.

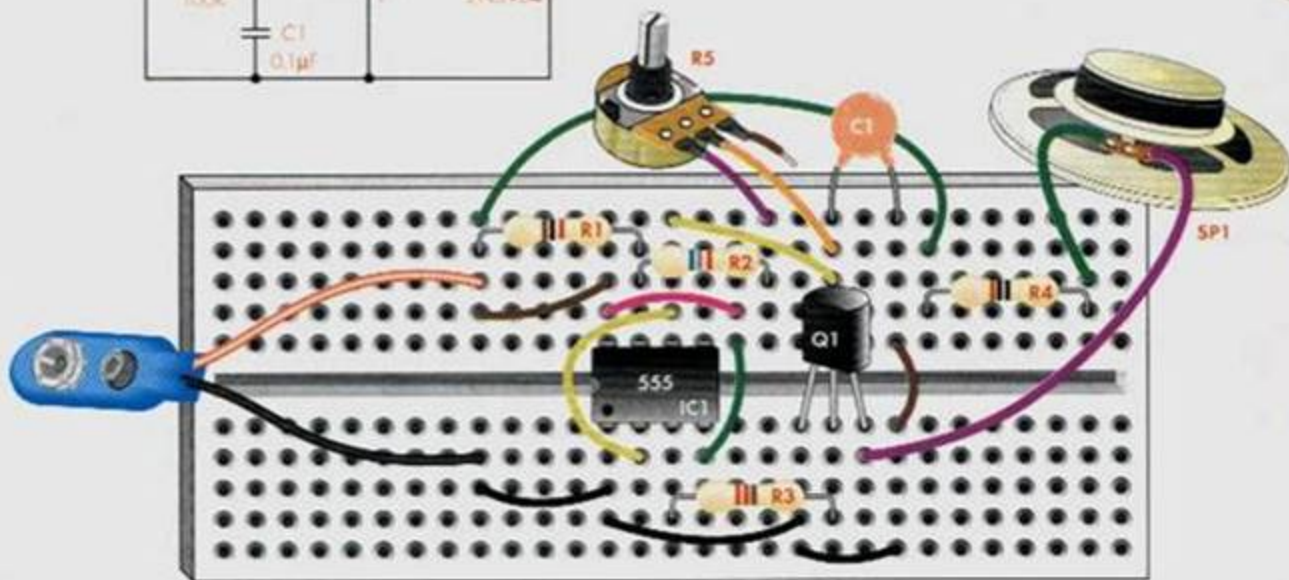


Diagrama pictórico

Sirena policial electrónica

➔ PROPOSITO

- Construir un práctico circuito para el entretenimiento personal.
- Observar el comportamiento de un condensador controlando el circuito integrado 555.

➔ RESULTADOS

Al finalizar el experimento, usted notará que el sonido emitido por el parlante es similar al de una sirena policial. La frecuencia del circuito va cambiando lentamente, empezando con un sonido agudo y finalizando con un sonido grave. Mientras se oprime el pulsador S1, la frecuencia del sonido cambiará al contrario, es decir, inicialmente será grave y finalizará con un sonido agudo.

➔ EXPLICACION DEL FUNCIONAMIENTO

Este pequeño y apasionante proyecto le proporcionará a Ud. y a sus amigos una gran diversión. Su sonido es similar al que produce una sirena. Para operarlo, sólo conecte la batería en el lugar adecuado. Presione el interruptor para

producir un tono de crecimiento constante en el parlante. Suelte el interruptor y el tono decaerá en velocidad. Así Ud. controla la velocidad de ascenso y caída del tono de la sirena, cerrando y abriendo el interruptor S1.

El circuito de la sirena policial electrónica, está hecho básicamente con el temporizador 555 operando como reloj, igual al explicado en el experimento 11 (Luz intermitente), sólo que en esta ocasión se ha diseñado el circuito para que funcione con un altavoz y frecuencias audibles por el oído humano. Tiene una sección de amplificación de audio, consistente en el transistor Q1 y el parlante. La frecuencia del reloj 555, es controlada por el voltaje aplicado al pin 5, que es generado por la carga y descarga del capacitor C2. Este se descarga cuando se presiona el interruptor y se carga cuando éste se suelta, produciendo la subida y la bajada de la velocidad de la sirena.



COMPONENTES BASICOS

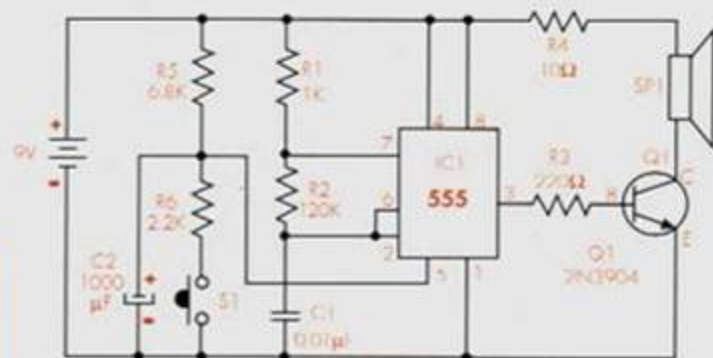


Figura 1. Diagrama esquemático

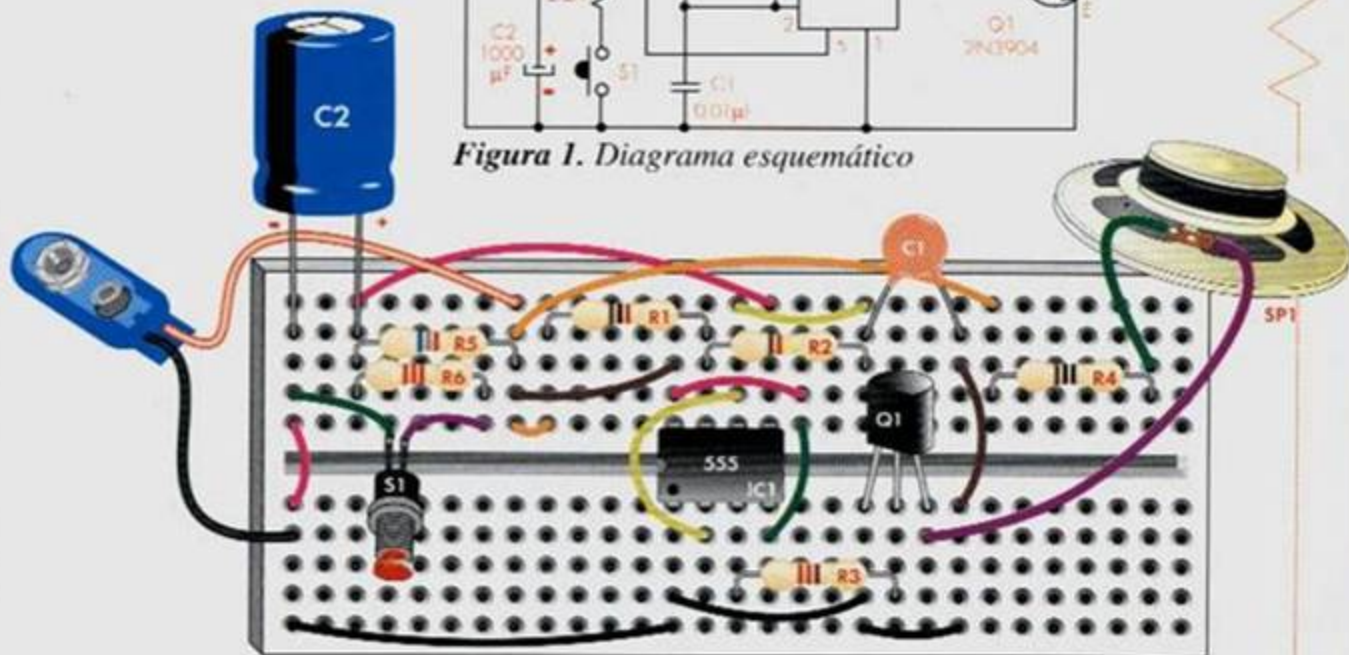


Diagrama pictórico

PROCEDIMIENTO

- Arme en el protoboard el circuito que aparece en el diagrama esquemático de la figura 1. La guía de montaje aparece en el diagrama pictórico. Revise la orientación del circuito integrado, de tal modo que sus pines no queden invertidos.
- Conecte al batería al circuito. Oprima momentáneamente el pulsador S1 y escuche el comportamiento del sonido emitido por el parlante.

Alarma despertadora



➔ PROPOSITO

- Construir un práctico circuito electrónico para la detección de luminosidad.

➔ RESULTADOS

Una vez haya finalizado el experimento, usted notará que el altavoz emite un sonido cuya frecuencia depende de la cantidad de luz que incide sobre la fotocelda.

➔ EXPLICACION DEL FUNCIONAMIENTO

Este pequeño dispositivo le brindará ratos de entretenimiento en su hogar o colegio. La alarma despertadora genera un sonido audible sólo cuando la luz incide sobre la fotocelda, mientras que en la oscuridad permanece

silencioso. Por lo tanto, lo puede usar para despertarse o para asustar a sus amigos escondiéndolo por ejemplo en un cajón (cajón cerrado, ningún sonido; cajón abierto, produce sonido).

La intensidad del sonido también depende de la intensidad de la luz incidente en la fotocelda. Así puede producir efectos sonoros interesantes sombreando la fotocelda con su mano.

El núcleo de este experimento es el circuito integrado 555 conectado como un reloj, igual al explicado en el experimento 11 (luz intermitente). La señal de audio es generada por el 555 y es amplificada por el transistor Q1, para luego ser reproducida por el parlante.



COMPONENTES BASICOS

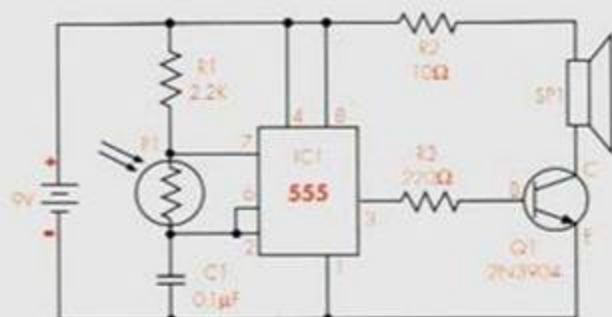


Figura 1. Diagrama esquemático

PROCEDIMIENTO

1. Arme en el protoboard el circuito que aparece en el diagrama esquemático de la figura 1. Puede usar como guía de montaje el diagrama pictórico. Recuerde que puede montar los componentes en cualquier orden, a excepción de la batería, la cual debe conectarse de último. Revise la orientación del circuito integrado, de tal modo que sus pines no queden invertidos.
2. Con la mano, obstruya la luz que llega a la fotocelda y escuche el cambio de frecuencia en el parlante.

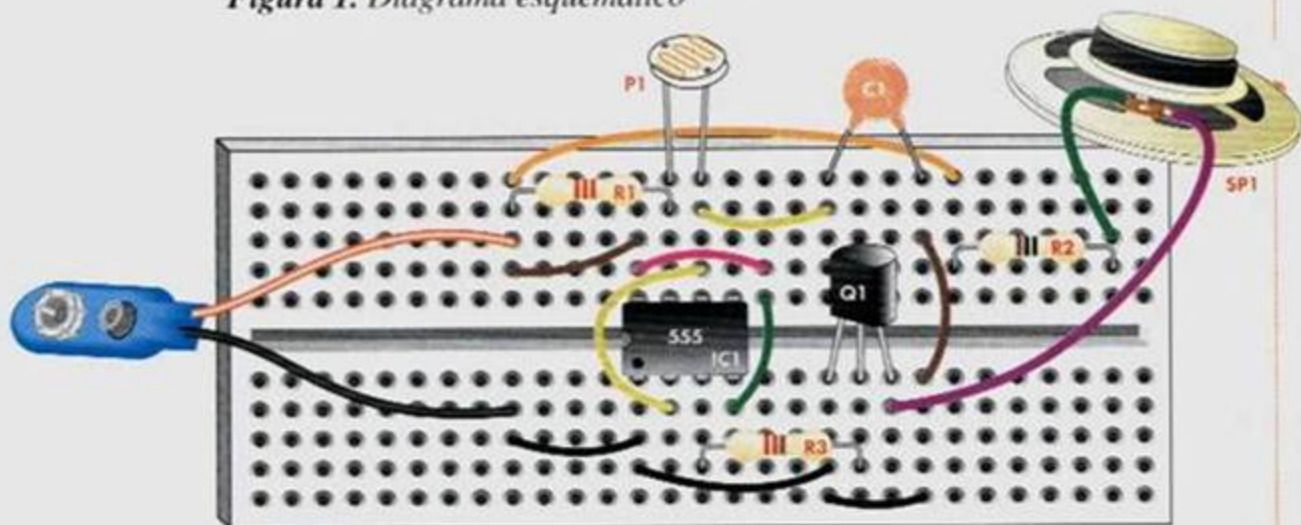


Diagrama pictórico

Temporizador variable

➔ PROPOSITO

- Construir un práctico circuito de control de tiempo para ser utilizado en el hogar, oficina, etc.
- Utilizar el circuito integrado 555 en otra configuración, diferente a la usada en los experimentos anteriores.

➔ RESULTADOS

Cada vez que usted oprime el pulsador, el circuito deberá encender el LED y dejarlo así durante cierto tiempo. Luego de haber transcurrido el tiempo, la luz se apagará automáticamente.

➔ EXPLICACION DEL FUNCIONAMIENTO

El temporizador o **timer**, como se usa el término en electrónica, es un circuito electrónico, que una vez activado, produce un pulso de salida por un período determinado de tiempo y luego se apaga. Un temporizador simple, como este experimento, requiere una presión momentánea de un interruptor

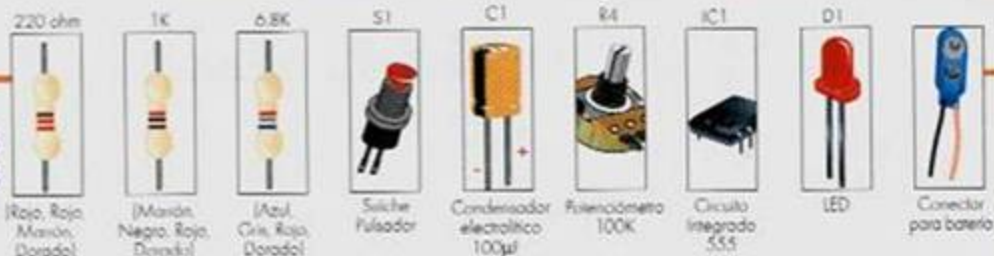
para encender una luz durante unos segundos o más. Luego de este intervalo de tiempo, la luz desaparece y el circuito está listo para reactivarse por una nueva presión del interruptor. Esto es exactamente lo que hace el circuito temporizador variable. Con el potenciómetro R4, usted puede ajustar el intervalo de tiempo en el cual el LED permanecerá encendido.

El circuito del temporizador variable está hecho con el 555 conectado como temporizador; configuración diferente a la de reloj, utilizada en los experimentos anteriores. El inicio del proceso de temporización ocurre cuando un voltaje negativo se aplica al pin 2 del 555.

El período de tiempo en que el temporizador está encendido, depende de los valores de R2, R4 y C1. Para conseguir períodos de tiempo más largos, reemplace C1 por uno de 1000 μF .



COMPONENTES BASICOS



PROCEDIMIENTO

- Arme en el protoboard el circuito que aparece en el diagrama esquemático de la figura 1. Puede usar como guía el diagrama pictórico. Recuerde que puede montar los componentes en cualquier orden, a excepción de la batería, la cual debe conectarse de último. Revise la orientación del circuito integrado, de tal modo que sus pines no queden invertidos.
- Cuando haya montado todos los componentes, verifique la ubicación correcta de cada uno de ellos. Conecte la batería, ajuste el potenciómetro R4 a la mitad, oprima el pulsador S1 y observe el comportamiento del LED luego de unos cuantos segundos.

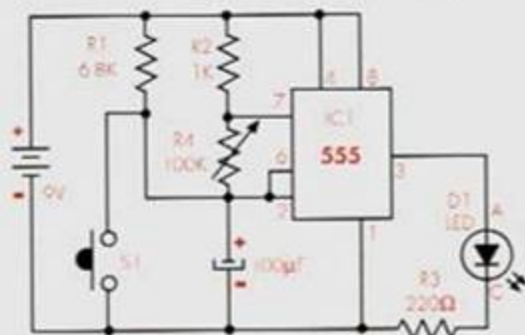


Figura 1. Diagrama esquemático

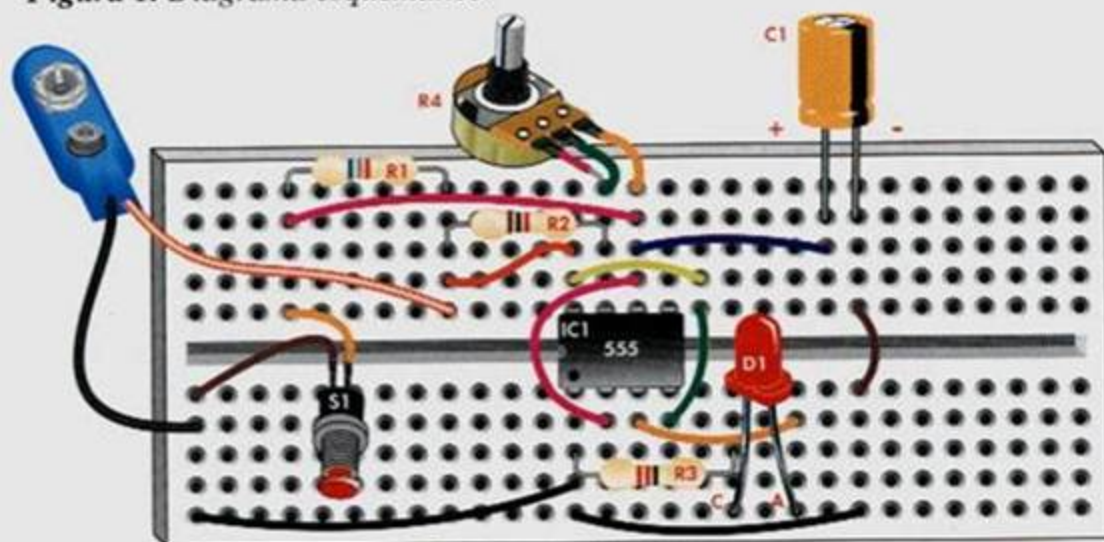
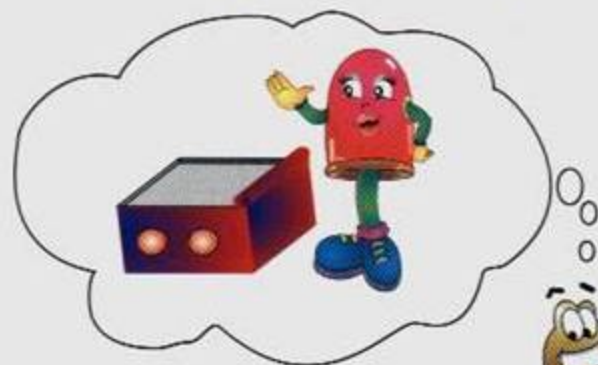


Diagrama pictórico

Detector de humedad de plantas



➔ PROPOSITO

- Construir un práctico instrumento electrónico de medida para el hogar.

➔ RESULTADOS

Después de haber finalizado el experimento, usted notará que el LED se enciende y se apaga mostrando una serie de pulsos cada vez que las puntas de prueba están unidas. Al insertar las puntas de prueba en la tierra al rededor de una planta, la luz destellará de acuerdo a la humedad que ésta tenga.

➔ EXPLICACION DEL FUNCIONAMIENTO

El detector de humedad es un dispositivo práctico que puede usarse para examinar la humedad en la tierra alre-

dedor de una planta, y asegurarse de que tiene el agua necesaria. Cuando las puntas de prueba están en contacto con la tierra, el LED comenzará a destellar a una frecuencia proporcional a la humedad del suelo. A más humedad, más rápido destella y viceversa. Si no hay humedad, el LED no destellará y siempre permanecerá iluminado o apagado.

El circuito del detector de humedad, está hecho básicamente con el 555 conectado como reloj, igual al explicado en el experimento 11 (Luz intermitente). La frecuencia de los pulsos producidos por el 555 es controlada por la resistencia entre las puntas de prueba, la cual depende de la humedad que ellas detectan. A más humedad, menos resistencia y viceversa.



COMPONENTES BASICOS

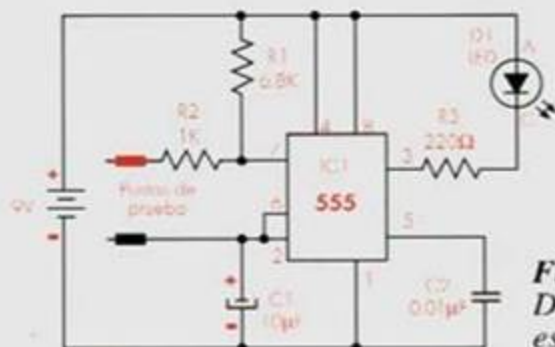


Figura 1.
Diagrama
esquemático

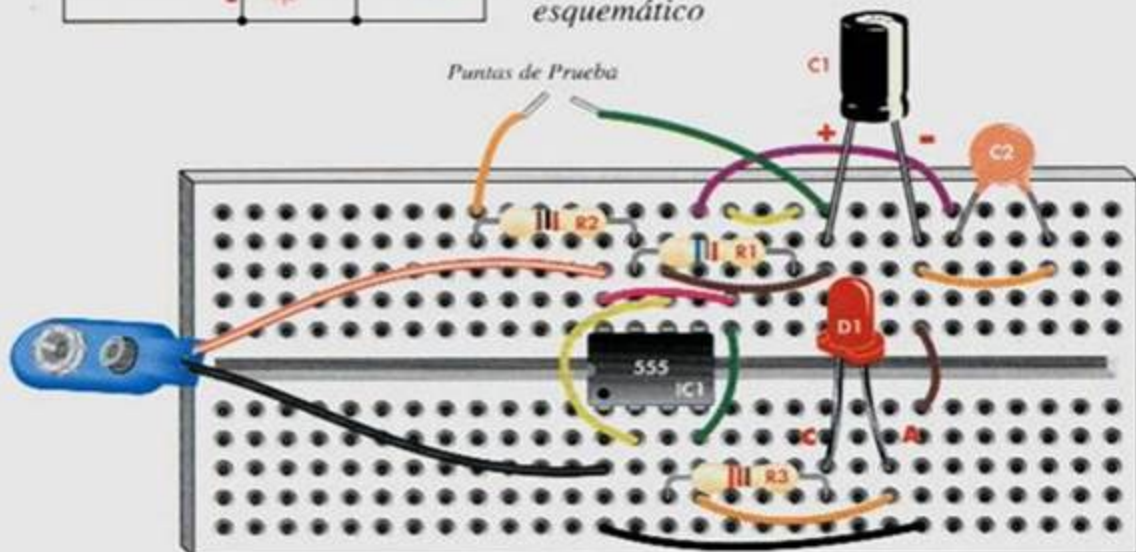


Diagrama pictórico

PROCEDIMIENTO

1. Arme en el protoboard el circuito que aparece en el diagrama esquemático de la figura 1. Puede usar como guía el diagrama pictórico. Recuerde que puede montar los componentes en cualquier orden, a excepción de la batería, la cual debe conectarse de último. Revise la orientación del circuito integrado, de tal modo que sus pines no queden invertidos.
2. Cuando haya montado todos los componentes, verifique la ubicación correcta de cada uno de ellos. Conecte la batería y una entre sí las puntas de prueba. Observe el comportamiento del LED cada vez que las puntas de prueba entran en contacto con la tierra.

Oscilador para código Morse

CODIGO MORSE					
0 -----	1 - . - . - . -	2	3	4	5
6	7 -	8 -	9 -		
A - -	B -	C -	D -	E	F
G -	H	I	J -	K -	L
M - -	N -	O - - - -	P	Q - - . . .	R
S	T - - . . .	U	V	W	X -
Y -	Z -				



➔ PROPOSITO

- Construir un dispositivo electrónico para comunicación a través del código Morse.
- Con este proyecto construirá un práctico oscilador que puede usar para aprender a practicar el código Morse.

➔ RESULTADOS

El código Morse se basa en puntos y rayas que representan letras. Una vez que haya finalizado el experimento, luego de conectar la batería, usted podrá reemplazar un punto del código Morse por un toque suave del pulsador, y una raya por un toque prolongado. Así entonces, puede comunicarse con

otra persona a través de dos sonidos de diferentes duración.

➔ EXPLICACION DEL FUNCIONAMIENTO

La operación del proyecto está basada en el interruptor S1 para generar el código. El circuito oscilador (reloj), está hecho básicamente con el temporizador 555 operando como reloj, igual al descrito en el experimento 11 (luz intermitente), generando una señal de audio cada vez que se cierra el interruptor S1. Para usar el experimento y aprender a comunicarse a través de este código, tenga a mano la tabla de conversión de cada una de las letras a su equivalente en Morse.



COMPONENTES BASICOS



PROCEDIMIENTO

1. Arme en el protoboard el circuito que aparece en el diagrama esquemático de la figura 1. Puede usar como guía el diagrama pictórico. Recuerde que puede montar los componentes en cualquier orden, a excepción de la batería, la cual debe conectarse de último. Revise la orientación del circuito integrado, de tal modo que sus pines no queden invertidos.
2. Cuando haya montado todos los componentes, verifique la ubicación correcta de cada uno de ellos; conecte la batería y oprima el pulsador S1. Escuche el sonido del altavoz.

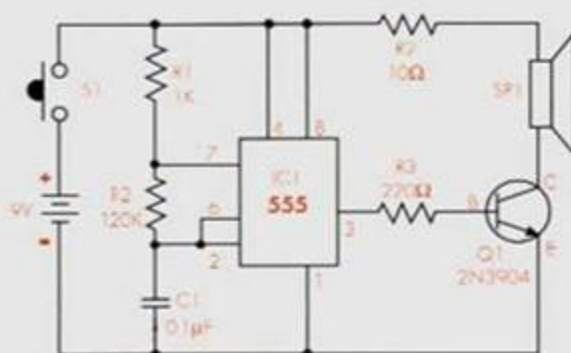


Figura 1. Diagrama esquemático

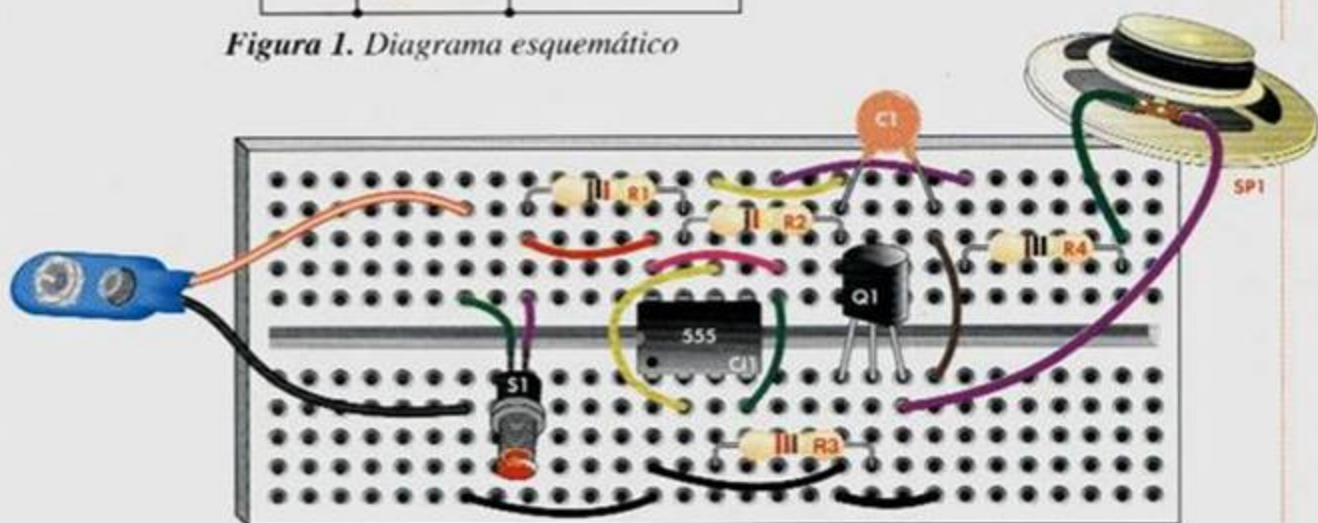


Diagrama pictórico

Detector audible de caída de agua



→ PROPOSITO

- Construir un dispositivo electrónico para la detección de fugas de agua.

→ RESULTADOS

Una vez haya armado el experimento y conectado la batería al circuito, el parlante deberá emitir un sonido cada vez que las puntas de prueba estén dentro del agua.

→ EXPLICACION DEL FUNCIONAMIENTO

Este es un proyecto útil para ser usado en elementos que utilicen agua, tales como un lavamanos, fregaderos, piscinas

etc., para evitar su rebosamiento durante el llenado. Cuando el agua alcanza o toca las puntas de prueba del circuito, este dispositivo emitirá un sonido audible.

El circuito del detector de agua sonoro esta hecho básicamente con el circuito integrado (IC) 555 conectado como un reloj, igual al explicado en el experimento 11 (Luz intermitente).

Cuando haya continuidad eléctrica entre las puntas de prueba (ocasionada por el agua), el 555 genera una señal de audio que es amplificada por el transistor Q1, y reproducida por el parlante.

COMPONENTES BASICOS



PROCEDIMIENTO

- Arme en el protoboard el circuito que aparece en el diagrama esquemático de la figura 1. Puede usar como guía el diagrama pictórico. Recuerde que puede montar los componentes en cualquier orden, a excepción de la batería, la cual debe conectarse de último. Revise la orientación del circuito integrado de tal modo que sus pines no queden invertidos.
- Cuando haya montado todos los componentes, verifique la ubicación correcta de cada uno de ellos y conecte la batería al circuito. Para probar, introduzca las puntas de prueba en un recipiente con agua.

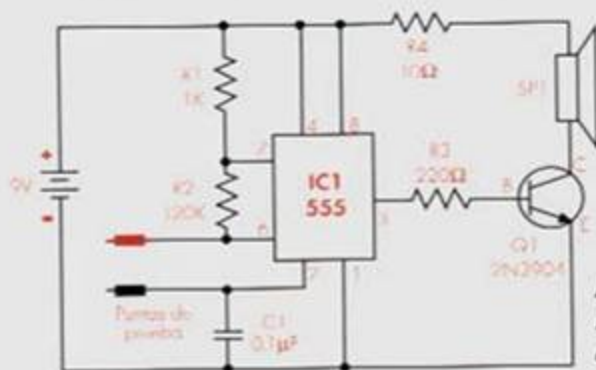


Figura 1.
Diagrama esquemático

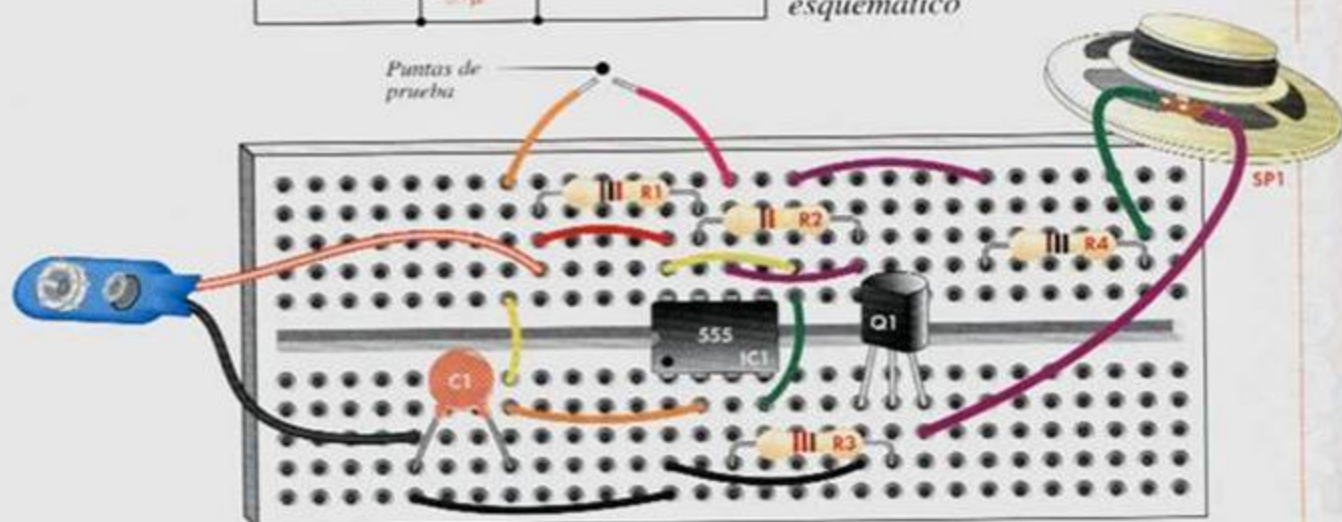


Diagrama pictórico

Sirena de la policía inglesa



➔ PROPOSITO

- Construir un dispositivo electrónico útil para la diversión y el entretenimiento.

➔ RESULTADOS

Una vez se haya realizado el experimento, usted notará que el circuito emite por el parlante un sonido audible, y que al oprimir el pulsador S1, cambia de tono. Así entonces, si oprimimos alternadamente el pulsador, el sonido cambiará tal como sucede en una sirena policial inglesa.

➔ EXPLICACION DEL FUNCIONAMIENTO

Este proyecto genera un sonido típico de dos tonos, usados en las sirenas de la policía británica. Para operarlo,

sólo presione y suelte alternadamente el interruptor S1.

El circuito de la sirena de la policía inglesa está hecho básicamente con el IC 555 conectado como reloj, como el explicado en el experimento 11 (Luz intermitente).

Cuando el interruptor S1 está abierto, la frecuencia de la señal de audio generada por el 555 depende de los valores de R1, R2 y C1. Bajo estas circunstancias, se generará un tono; cuando el interruptor es presionado, R5 queda en paralelo con R2. Esto genera un nuevo valor de resistencia, y por lo tanto, la frecuencia de la señal de audio cambia y se genera el segundo tono.



COMPONENTES BASICOS



PROCEDIMIENTO

- 1 • Arme en el protoboard el circuito que aparece en el diagrama esquemático de la figura 1. Puede usar como guía el diagrama pictórico. Recuerde que puede montar los componentes en cualquier orden, a excepción de la batería, la cual debe conectarse de último. Revise la orientación del circuito integrado, de tal modo que sus pines no queden invertidos.
- 2 • Cuando haya montado todos los componentes, verifique la ubicación correcta de cada uno de ellos y conecte la batería al circuito. Oprima el pulsador S1 y escuche el cambio de la frecuencia del sonido.

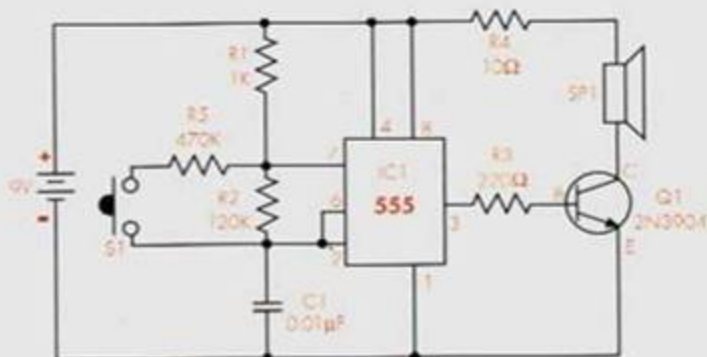


Figura 1. Diagrama esquemático

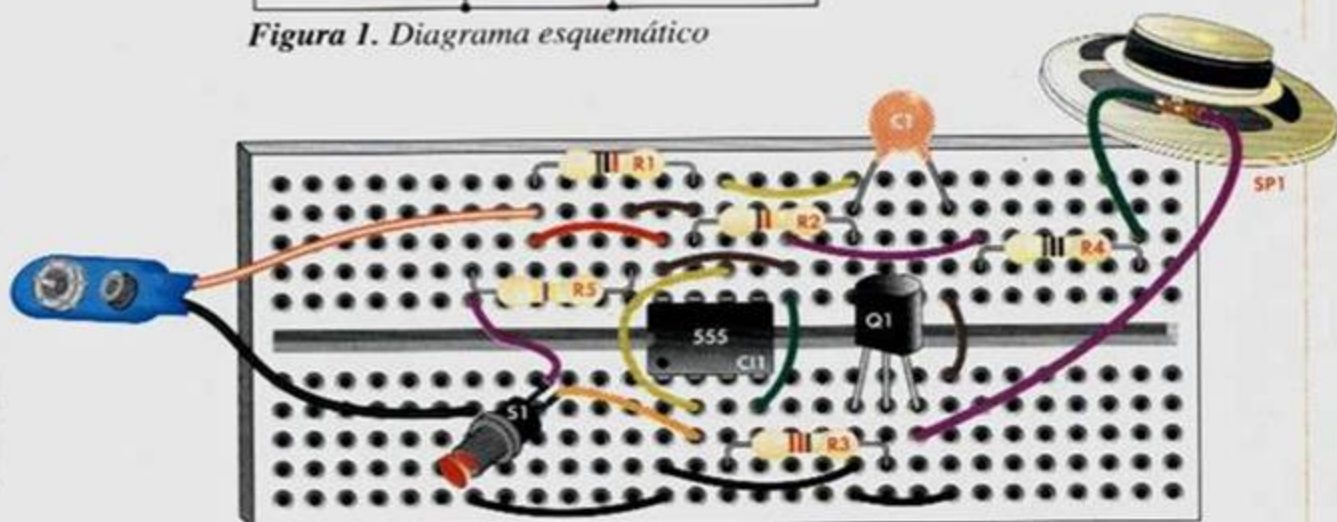


Diagrama pictórico

Canario electrónico



➔ PROPOSITO

- Construir un dispositivo electrónico que reproduzca el canto típico de un canario.

➔ RESULTADOS

Al realizar el experimento, usted notará que cada vez que se oprime el pulsador S1, el parlante emite un sonido similar al canto de un canario. Cuando se cambia la posición del potenciómetro R7, usted podrá elegir el sonido que más se le parezca a un canario real.

➔ EXPLICACION DEL FUNCIONAMIENTO

¿Tiene usted un canario en casa?. Si no, aquí está la solución. Este dispositivo electrónico es un canario que no consume ninguna comida, sólo unos pocos electrones, y canta como uno real.

Presione el interruptor S1 y ajuste el potenciómetro R7 hasta que obtenga

el canto del canario deseado. Para obtener efectos más reales del circuito, presione y suelte intermitentemente S1 mientras ajusta R7. El circuito del canario electrónico está hecho con dos osciladores en serie. El primero es un oscilador de audio compuesto por Q1 y Q2, como el explicado en el experimento 10 (Oscilador con transistores). El segundo oscilador está basado en el circuito integrado 555, el cual a su vez excita el parlante para que éste emita el sonido.

La señal de audio generada por el primer oscilador, se "inyecta" al pin 5 del IC 555 para controlar la frecuencia de su señal de audio. El resultado de este proceso es una señal de audio presente en el pin 3 del 555, la cual está constantemente cambiando de frecuencia. Cuando esta señal se lleva al parlante, se escuchará un sonido igual al canto de un canario.





COMPONENTES BASICOS

PROCEDIMIENTO

- Arme en el protoboard el circuito que aparece en el diagrama esquemático de la figura 1. Puede usar como guía el diagrama pictórico. Recuerde que puede montar los componentes en cualquier orden, a excepción de la batería, la cual debe conectarse de último. Revise la orientación del circuito integrado, de tal modo que sus pines no queden invertidos.
- Cuando haya montado todos los componentes, verifique la ubicación correcta de cada uno de ellos con su respectiva polaridad y conecte la batería al circuito. Oprima el pulsador S1 y escuche el sonido emitido por el parlante. Cambie la posición del potenciómetro R7 y escuche la diferencia.

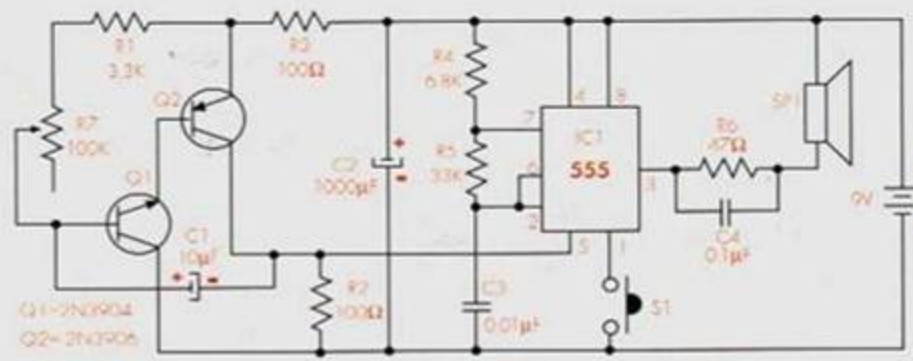


Figura 1. Diagrama esquemático

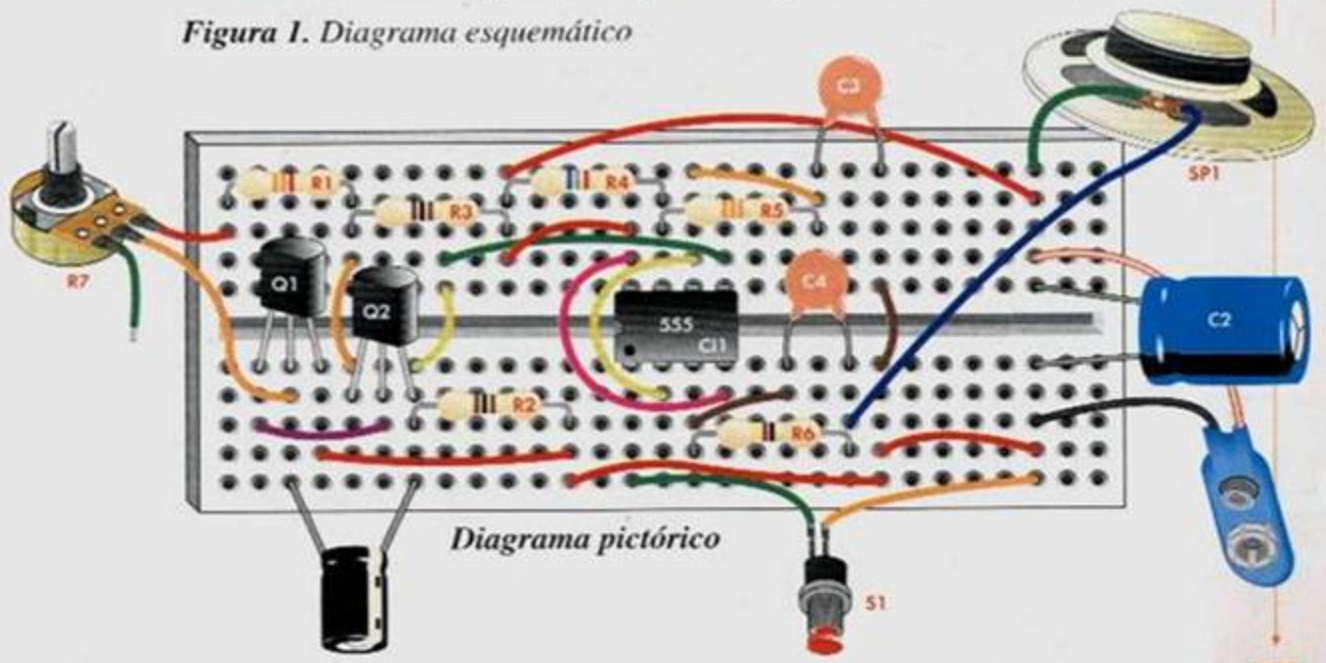
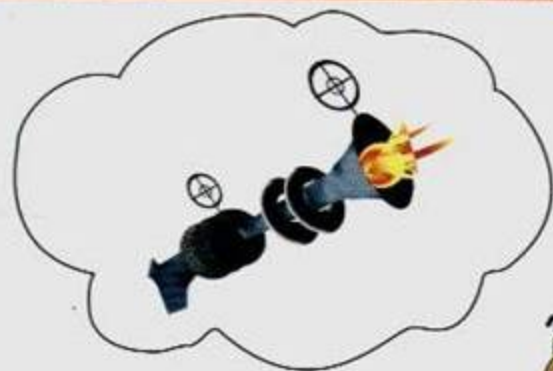


Diagrama pictórico

Revólver espacial



➔ PROPOSITO

- Construir un circuito útil para la diversión y el entretenimiento.

➔ RESULTADOS

Una vez haya finalizado el experimento, el circuito emitirá un sonido a través de su parlante. Al oprimir S1, el sonido cambiará a otro de diferente tono. El tono del sonido también cambia de acuerdo a la posición del potenciómetro R7.

➔ EXPLICACION DEL FUNCIONAMIENTO

El revólver espacial es un dispositivo

electrónico que genera el sonido de un revólver electrónico, como en los juegos de video, o en la guerra de las galaxias. También produce un efecto luminoso que sigue la misma secuencia del sonido. La frecuencia de disparo del "revólver espacial" puede ajustarse con el potenciómetro R7.

Ajuste R7 para controlar la velocidad de disparos. El circuito del revólver espacial tiene dos osciladores, la frecuencia de uno controla la frecuencia del otro, de la misma forma que fue explicado en el experimento 28 (Canario electrónico).





COMPONENTES BASICOS

PROCEDIMIENTO

1. Arme en el protoboard el circuito que aparece en el diagrama esquemático de la figura 1. Puede usar como guía el diagrama pictórico. Recuerde que puede montar los componentes en cualquier orden, a excepción de la batería, la cual debe conectarse de último. Revise la orientación del circuito integrado, de tal modo que sus pines no queden invertidos.
2. Cuando haya montado todos los componentes, verifique la ubicación correcta de cada uno de ellos y conecte la batería al circuito. Oprima el pulsador S1 y escuche el cambio de tono en el sonido.

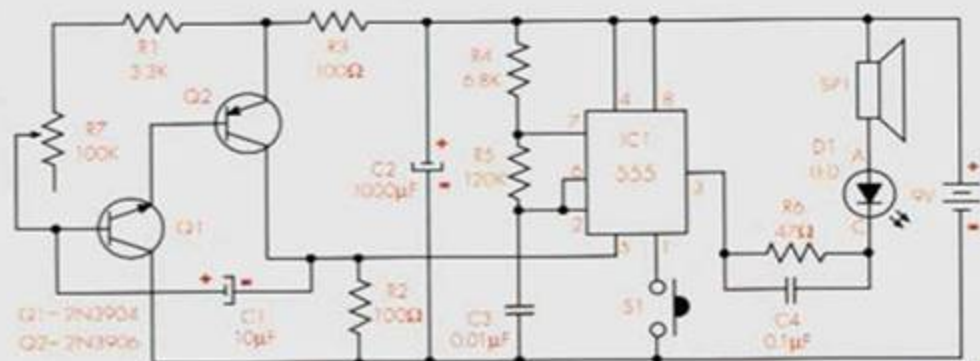


Figura 1. Diagrama esquemático

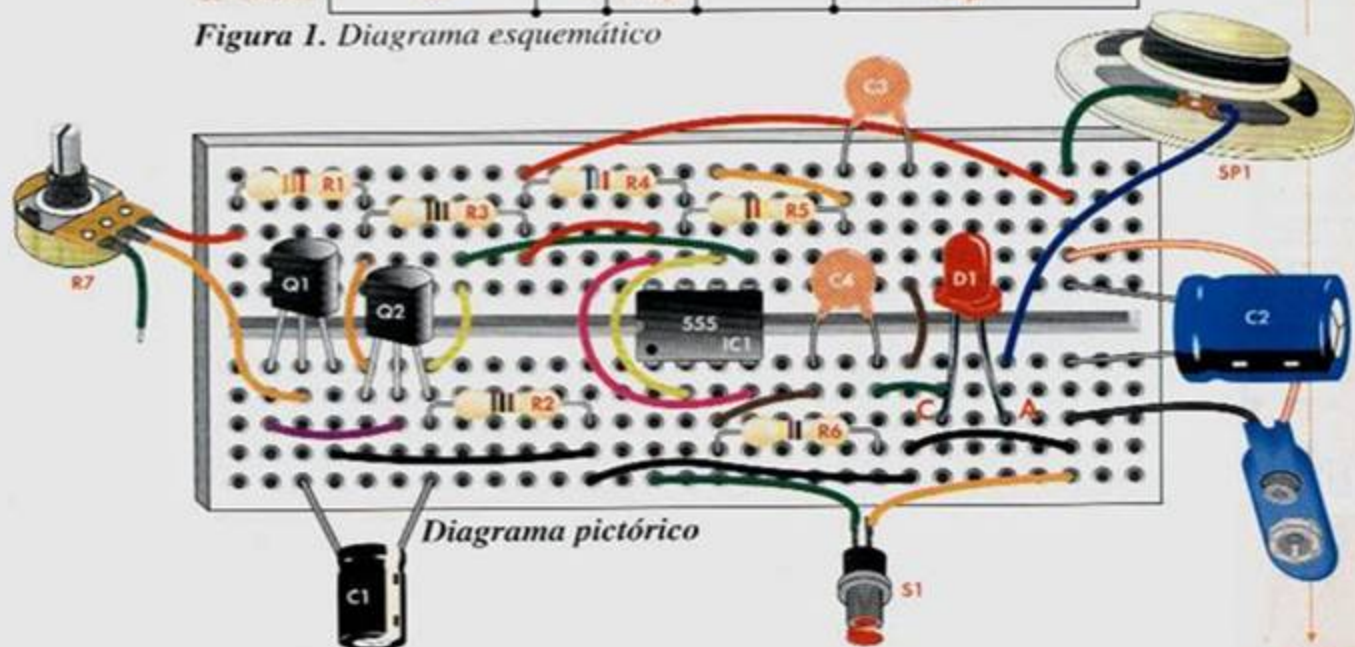


Diagrama pictórico

Repelente ultrasónico de plagas



➔ PROPOSITO

- Construir un práctico dispositivo electrónico para ahuyentar plagas.

➔ RESULTADOS

Una vez haya finalizado el experimento, luego de conectar la batería, usted notará que el LED aparece encendido, como indicación de la presencia de sonido de alta frecuencia (ultrasonido) en el parlante. El oído humano no tiene la capacidad de escuchar el ultrasonido.

➔ EXPLICACION DE FUNCIONAMIENTO

¿Tiene plagas en casa? como cucarachas, grillos, etc. Si los tiene, intente con este repelente ultrasónico. Científicamente, ha sido comprobado que ciertas frecuencias de sonido ultrasónico (sonidos no captados por humanos), molestan a cierta clase de

bichos como cucarachas, grillos, etc; haciéndolos huir.

Este proyecto, genera constantemente una serie de ultrasonidos desde 13.5 kHz hasta 80 kHz. En razón de esto, tiene un ancho margen de acción que puede hacer huir muchas plagas.

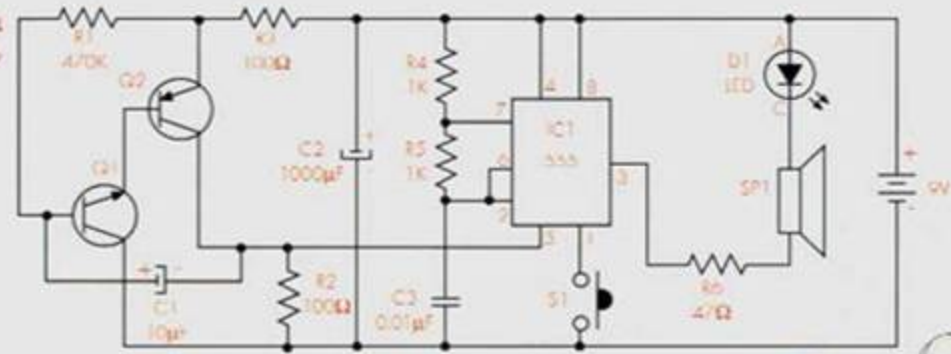
Como usted no puede escuchar los ultrasonidos en el parlante, se instaló un LED en serie para indicar la presencia de éste. Tenga cuidado con los perros, gatos y ciertas mascotas domésticas que pueden oír ciertos sonidos ultrasónicos. Así que no use este dispositivo si tiene alguna mascota en casa. El circuito del repelente ultrasónico tiene dos osciladores; uno controlando al otro, tal como se explicó en el experimento 28 (Canario electrónico).





COMPONENTES BASICOS

Q1= 2N3904
Q2= 7N3906



PROCEDIMIENTO

1. Arme en el protoboard el circuito que aparece en el diagrama esquemático de la figura 1. Recuerde que puede montar los componentes en cualquier orden, a excepción de la batería, la cual debe conectarse de último. Revise la orientación del circuito integrado, de tal modo que sus pines no queden invertidos.
2. Cuando haya montado todos los componentes, verifique la ubicación correcta de cada uno de ellos y conecte la batería al circuito. Oprima el pulsador S1 y observe el estado del LED D1.

Figura 1. Diagrama esquemático

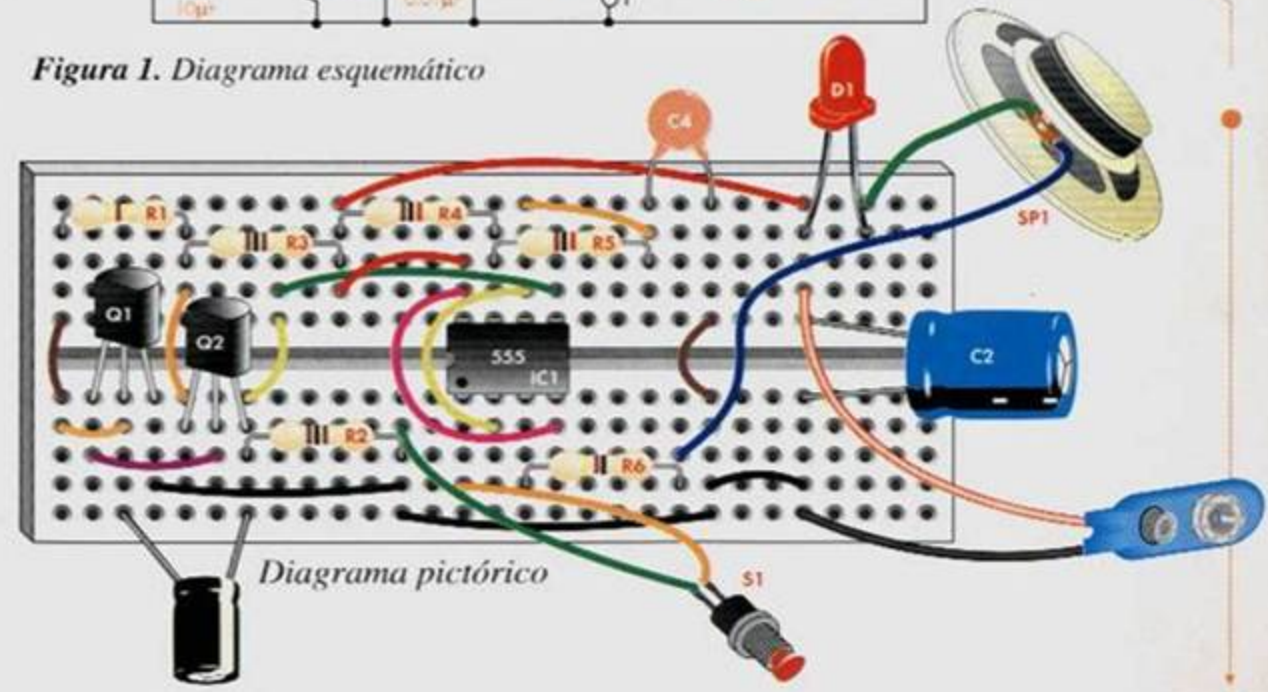


Diagrama pictórico

Mr. ELECTRÓNICO

Otro producto con la garantía de CEKÍT



REGALE
JUGUETE CIENCIA

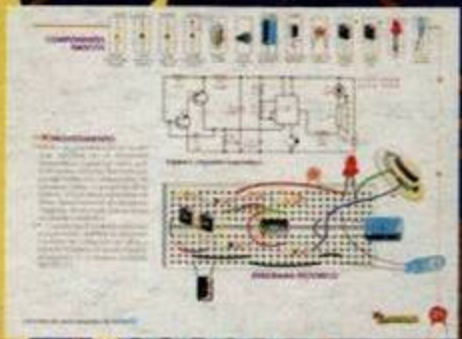
Juega y construye una
Motocicleta electrónica,
una Alarma burladora
de ladrones, un Canario
electrónico y muchos más
divertidos experimentos

Componente	Simbolito	Letra	Descripción
Resistor	[Resistor symbol]	B	Resistor
Capacitor	[Capacitor symbol]	C	Capacitor
Inductor	[Inductor symbol]	C	Inductor
Diode	[Diode symbol]	CI	Diode
Transistor	[Transistor symbol]	D	Transistor
Relay	[Relay symbol]	D	Relay
LED	[LED symbol]	P	LED

Aprenda las funciones de los componentes básicos



Explicaciones claras y amenas de los experimentos



Guías ilustradas para elaborar los experimentos

NIVEL 1

LABORATORIO DE CIENCIA ELECTRÓNICA a partir de 10 años

Enigmaelectronica



Este Documento Ha sido descargado desde la Web más completa en todo tipo de e-books y Tutoriales.



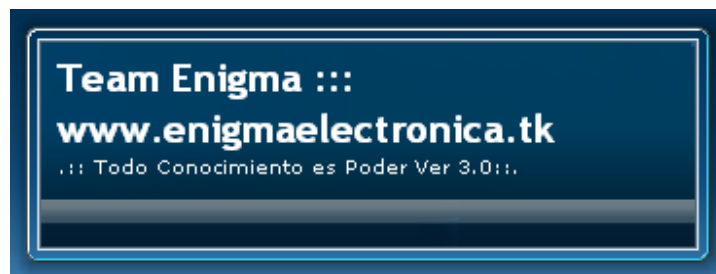
Si deseas más información o libros, entonces ingresa a:

<http://www.enigmaelectronica.tk>

<http://www.foroenigma.tk>

Y podrás descargar muchas aplicaciones útiles.

- Libros
- Manuales
- Tutoriales
- Cursos
- Programas
- Música
- Películas



Grupo Enigma Electrónica
Enigma Team

Si algún Archivo Requiriera de Contraseña de acceso siempre será:
www.enigmaelectronica.tk