

ACTIVIDADES SEMANA DEL 5 DE MARZO AL 12 DE MARZO

ACTIVIDAD FUNDAMENTOS

Realizar las actividades en el cuaderno, con su respectivo enunciado, luego súbalas a la plataforma MOODLE.

1. Escribir Simplificar las siguientes expresiones booleanas y dibujar el circuito original y su circuito equivalente:

$$\overline{A}B + A(B+C) + B(B+C).$$

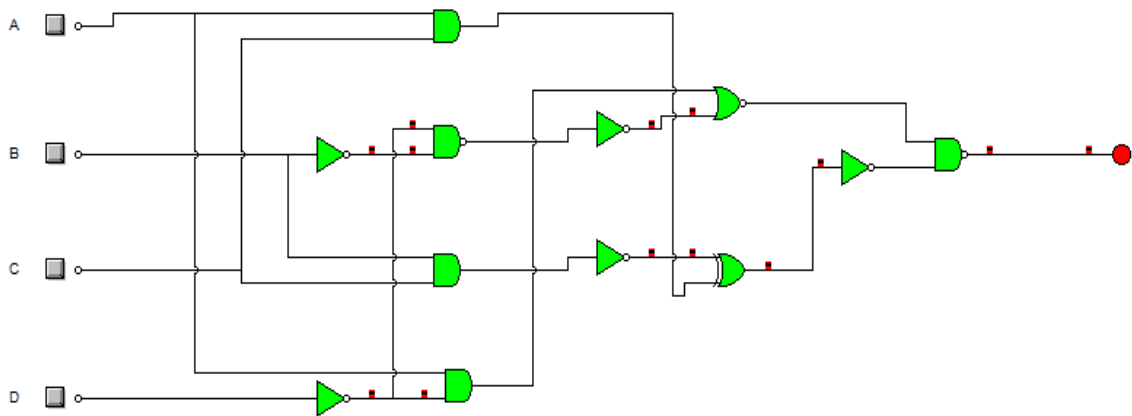
$$[AB(C + \overline{BD}) + \overline{AB}]CD.$$

$$ABC\overline{C} + \overline{A}BC + \overline{A}BC + \overline{A}BC\overline{C}.$$

$$\overline{AB} + \overline{AC} + \overline{A}BC.$$

ACTIVIDAD DE TALLER

1. Realizar el siguiente montaje



- a) Escribir la combinación antes y después de cada compuerta
- b) Escribir la ecuación correspondiente a la salida
- c) Hacer la tabla de verdad con su correspondientes salidas (16 combinaciones)
- d) Hacer la reducción del circuito utilizando el algebra de Boole y el teorema de Morgan.
- e) Presentar el montaje del circuito reducido